

# WB WBR 型 电动往复泵

产品选型样本 | 使用说明书



## 产 品 概 述

电动往复泵分为二大系列：

第一系列：WB1、WB2往复系列。主要用于远距离输送水，码头输送油品，泵输送原油、甲醇。油罐车、油库装卸、热水回收及循环用于制药、酿造、化工、石油等行业的工艺流程中都可使用本系列。本系列最高输送介质温度为150℃。

第二系列：WBR高温往复系列，是本公司专为炼油、造纸、油毡、石化、塑料等行业设计生产的一种耐高温泵，目前是全国唯一生产单位。该泵结构紧凑，设计合理，参照国外产品并消化吸收，是一种很有使用前途的输送设备。该泵对于一些用户仍在使用的蒸气往复泵，是一种节能，环保代替产品。适用于温度100℃~400℃之间热水、热油浆、导热油或其它物理、化学性能类似于油水的高温介质。经过多年的运行，针对输送高温塑料，本公司在原来的基础上，对该泵的关键部位作了重大改进(如泵长轴、泵体、单向球阀)。98年推出新一代高温往复泵，该泵的使用寿命更长，维修更方便。

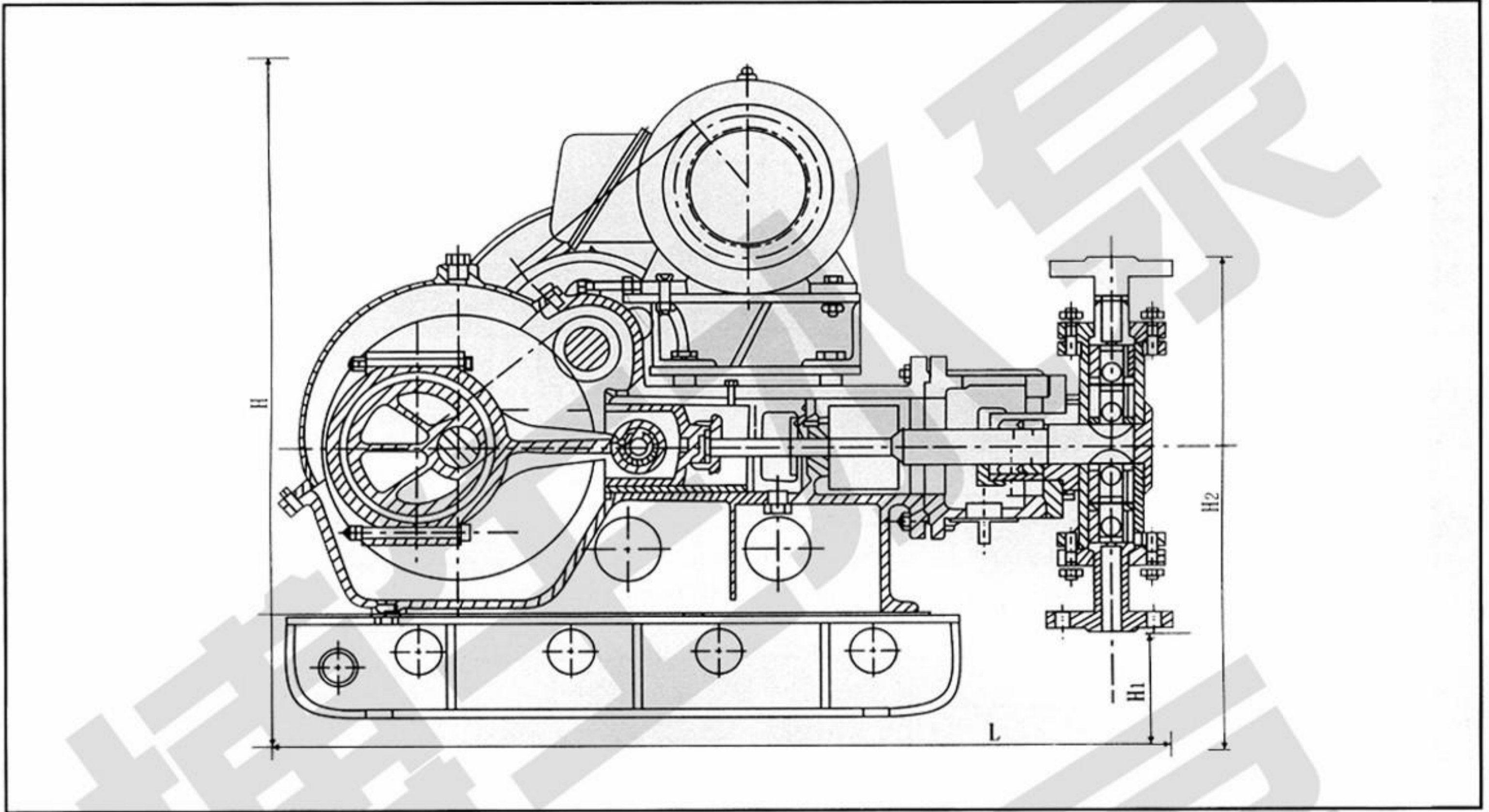
## 特 性 介 绍

WB1、WB2系列往复泵的减速箱采用皮带齿轮二级变速，润滑采用飞溅方式，结构紧凑、设计先进，不锈钢泵活塞环采用本公司特制的碗形聚四氟乙烯环，耐磨、耐腐、密封性好。本泵高压型采用柱塞双阀结构，低压型采用活塞球阀结构，该设计动作灵敏、封闭可靠。根据不同流量和压力，配用不同电机，可达到用户的使用要求。

WBR系列高温往复泵机体部份由齿轮箱、电机、飞轮十字头等构成，齿轮箱采用飞溅方式润滑。

泵体由铸钢组成双层夹套结构，夹套内可通蒸气，以进行保温(如重油类)，泵阀结构采用球阀方式，密封可靠、动作灵敏。泵头和箱体之间有冷却套隔开，冷却套用自来水循环方式，可有效地阻止泵头热量向箱体部扩散。本泵密封填料采用国内最先进的石墨纤维高温填料，其它零部件均采用耐热钢及时有效处理，保证了该泵的使用寿命。

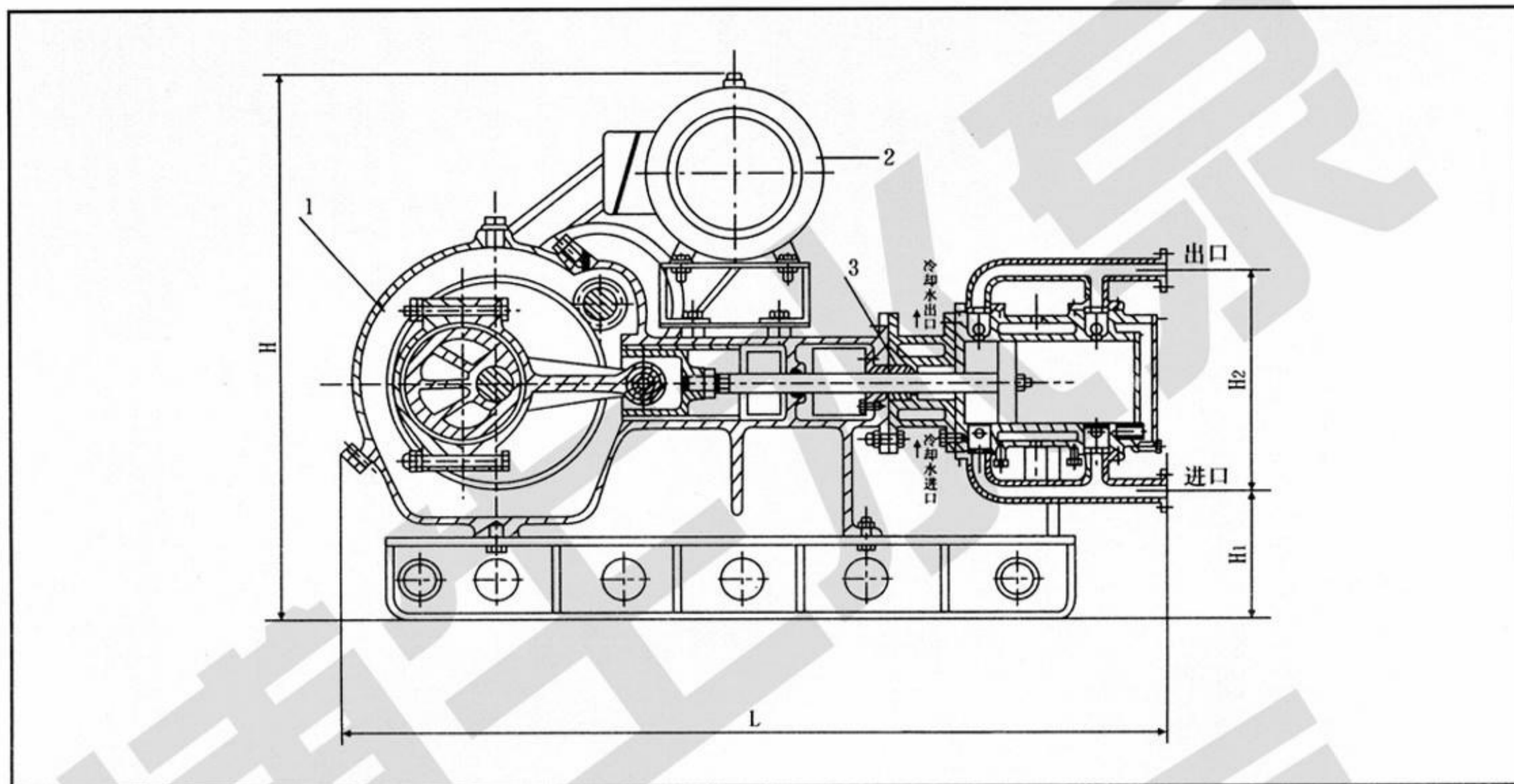
结构图 (WB1、WB2)



WB1-0.75/16 WB1-0.75/25 WB2-1/120 WB2-2/60结构如上图，柱塞式、双阀座。

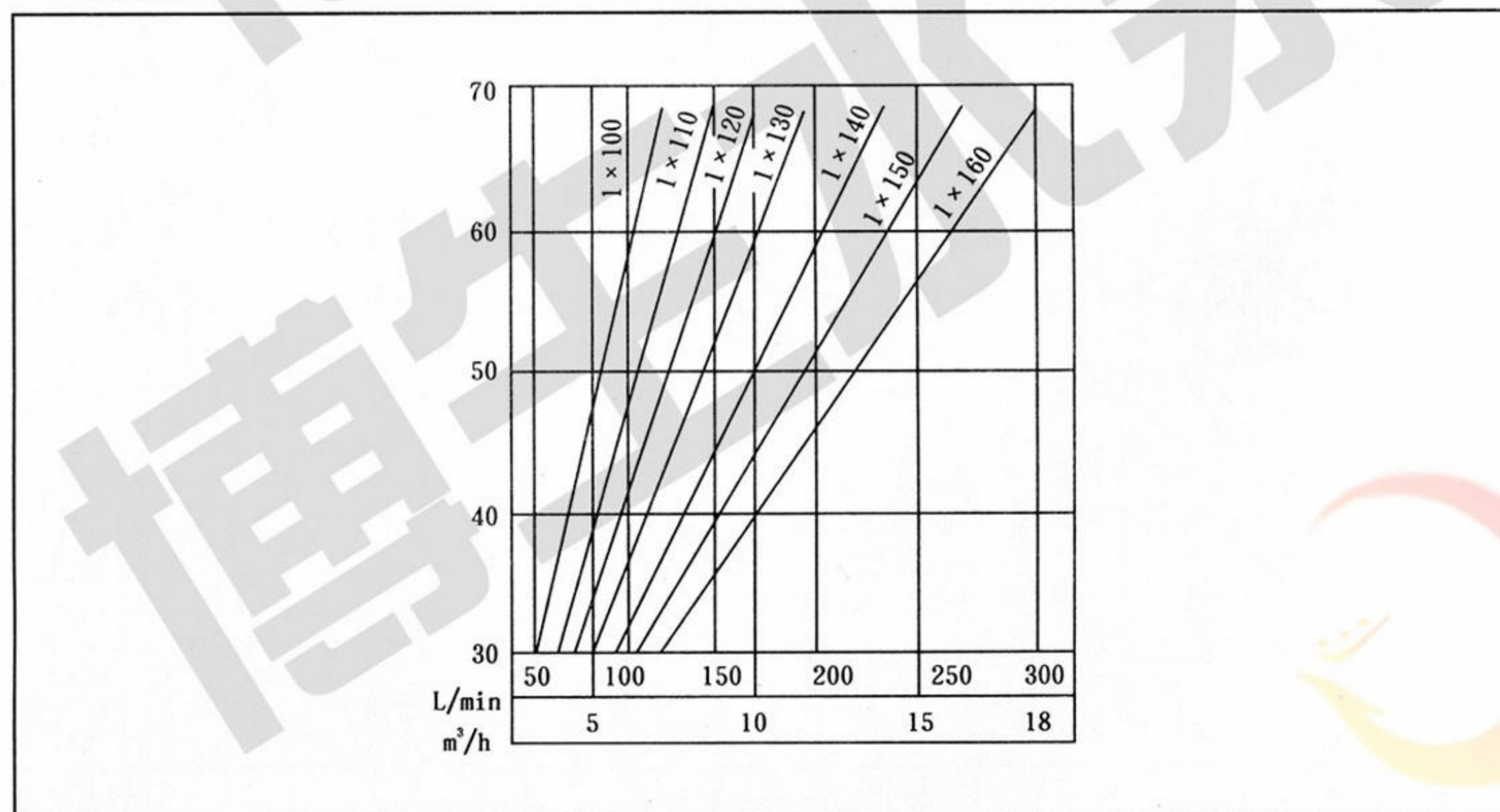
1	箱盖	14	垫料
2	连杆	15	单向球阀
3	连杆铜套	16	活塞环
4	连杆罗丝	17	活塞
5	偏心轮	18	泵体
6	加油孔	19	单向球阀座
7	齿轮油	20	泵盖
8	皮带轮	21	连杆销
9	电机	22	连杆小铜套
10	箱体	23	十字头
11	泵轴	24	往复缸
12	垫料架	25	方油孔
13	垫料压盖	26	底盘

结构图 (WBR)



流量特性曲线

活塞行程120mm  
活塞直径100~160mm



WB1、WB2、WBR系列性能规格

## WB1机座系列

型号	流量 (m <sup>3</sup> /h)	压力 (kg/cm <sup>2</sup> )	活塞直径 (mm)	活塞行程 (mm)	电机功率 (r/kW)	往复次数 (z/min)	吸入口尺寸 (法兰)	排出口尺寸 (法兰)	重量 (kg)
WB1-0.75/16	0.75	16	36	100	1450/2.2	130	1"	1"	370
WB1-0.75/25	0.75	25	36	100	1450/3	130	1"	1"	370
WB1-0.75/40	0.75	40	36	100	1450/4	130	1"	1"	370
WB1-6/5	6	5	100	100	1450/4	65	1½"	1½"	370
WB1-6/10	6	10	100	100	1450/5.5	65	1½"	1½"	370
WB1-10/7	10	7	160	100	1450/7.5	45	2½"	2½"	400
WB1-13/3	13	3	160	100	1450/5.5	65	2½"	2½"	400
WB1-13/6	13	6	160	100	1450/7.5	65	2½"	2½"	420

## WB2机座系列

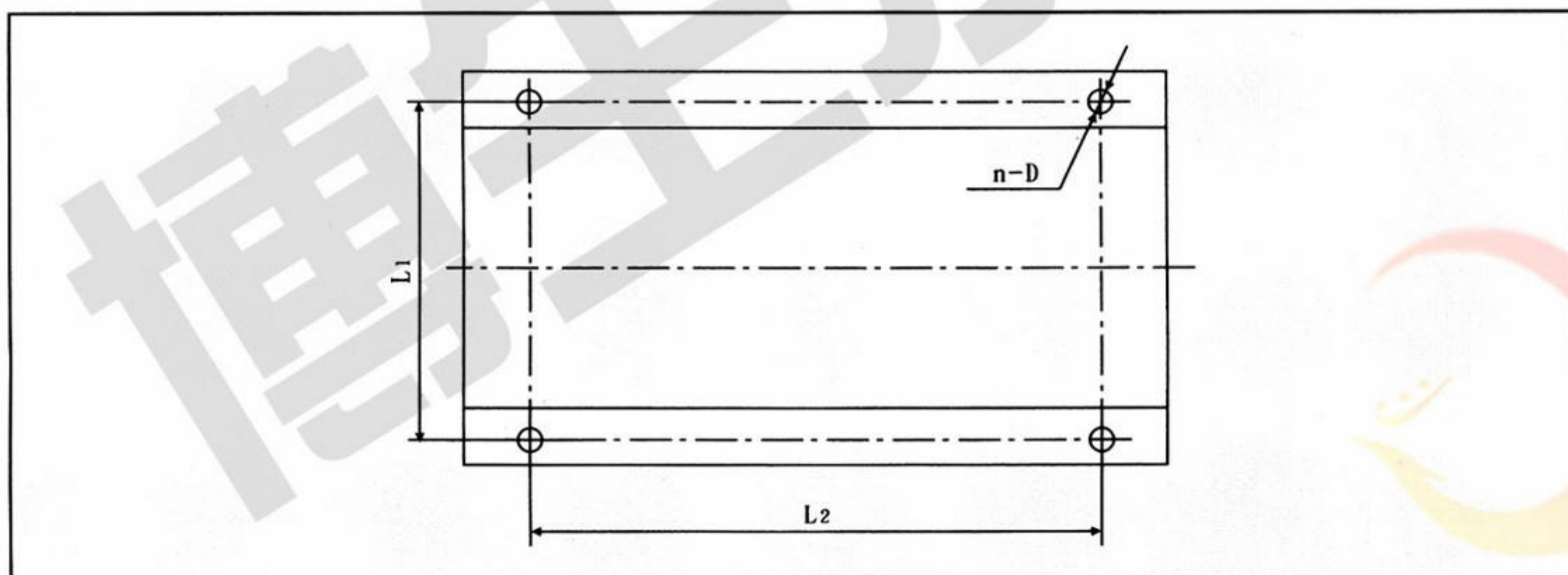
型号	流量 (m <sup>3</sup> /h)	压力 (kg/cm <sup>2</sup> )	活塞直径 (mm)	活塞行程 (mm)	电机功率 (r/kW)	往复次数 (z/min)	吸入口尺寸 (法兰)	排出口尺寸 (法兰)	重量 (kg)
WB2-1/120	1	120	36	120	1450/7.5	145	1"	1"	700
WB2-2/60	2	60	50	120	1450/7.5	145	1"	1"	720
WB2-10/15	10	15	160	120	1450/7.5	37	2½"	2½"	740
WB2-10/25	10	25	160	120	1450/18.50	37	2½"	2½"	760
WB2-20/5	20	5	160	120	1450/7.5	73	2½"	2½"	760
WB2-20/10	20	10	160	120	1450/11	73	2½"	2½"	760
WB2-30/3	30	3	210	120	1450/7.5	73	4"	4"	790
WB2-30/6	30	6	210	120	1450/11	73	4"	4"	790

## WBR机座系列

型号	流量 (m <sup>3</sup> /h)	压力 (kg/cm <sup>2</sup> )	活塞直径 (mm)	活塞行程 (mm)	往复次数 (z/min)	电机功率 (r/kW)	泵口径(法兰)		冷却套接 口螺纹 (丝扣)	保温套接 口螺纹 (丝扣)	重量 (kg)
							吸口	出口			
WBR-5/7	5	7	100	100	65	1450/4	1½"	1½"	1/2"	1/2"	370
WBR-3/10	3	10	100	100	42	1450/4	1½"	1½"	1/2"	1/2"	370
WBR-20/7	20	7	160	120	73	1450/7.5	1½"	1½"	1/2"	1/2"	730
WBR-15/12	15	12	160	120	50	1450/11	1½"	1½"	1/2"	1/2"	730
WBR-30/15	30	15	210	150	47	1450/30	4"	4"	1"	1"	900
WBR-25/20	25	20	210	150	40	1450/30	4"	4"	1"	1"	930
WBR-40/10	40	10	250	150	47	1450/30	4"	4"	1"	1"	960

### 底脚安装尺寸与外形尺寸

机座号	L1	L2	底脚孔	长(L)	宽(D)	高(H)	H1	H2
WB1-0.75/16	360	590	4-φ20	965	650	810	120	475
WB1-0.75/25	360	590	4-φ20	965	650	810	120	475
WB1-0.75/40	360	590	4-φ20	965	650	810	120	475
WB1-10/7	360	400	6-φ20	965	650	810	120	475
WB1-13/3	360	400	6-φ20	965	650	810	120	475
WB1-13/6	360	400	6-φ20	965	650	810	120	475
WB1-6/5	360	400	6-φ20	965	650	810	120	475
WB1-6/10	360	400	6-φ20	965	650	810	120	475
WB2-10/15	420	400	6-φ22	1530	700	940	130	740
WB2-10/25	420	400	6-φ22	1530	700	940	130	740
WB2-20/5	420	400	6-φ22	1530	700	940	130	740
WB2-20/10	420	400	6-φ22	1530	700	940	130	740
WB2-1/120	420	400	6-φ22	1530	700	940	130	740
WB2-2/60	420	400	6-φ22	1530	700	940	130	740
WBR-5/7	360	400	6-φ20	980	650	810	120	650
WBR-3/10	360	400	6-φ20	980	650	810	120	650
WBR-20/7	420	400	6-φ22	1510	700	940	130	850
WBR-15/12	420	400	6-φ22	1510	700	940	130	850
WBR-30/15	560	490	8-φ24	2150	720	1100	180	980
WBR-25/20	560	490	8-φ24	2150	720	1100	180	980
WBR-40/10	560	490	8-φ24	2150	720	1100	140	1020



## 安 装 注 意 事 项

- 一、本泵水平安装在20~30mm高的水泥混凝土基础上，进出口管路不得负担其它物体及管路的重量。
- 二、齿轮箱内加注120#工业齿轮油。
- 三、在管路容易堵塞的场合，须安装安全阀，以保证泵的安全运行，如用户需另外订货，请向本公司提出。
- 四、冬季用泵须检查蒸气是否畅通，以免介质冻结时开泵造成损坏。
- 五、开泵前必须先打开进出口阀门。

## 订 货 须 知

- 一、本泵出厂时已配Y型普通电机，如需特殊电机，请在合同中注明。
- 二、一般情况订合同后，半个月可发货，但数量10台以上者需事先洽谈。



Http://www.bspv.cn



# 水的精彩 博生创造

**上海博生水泵制造有限公司**  
SHANGHAI BOSHENG PUMP MANUFACTURE CO.,LTD.

公司地址：中国上海市四川北路888号海泰国际大厦8层  
邮政编码：200080  
销售热线：86(021)-63170080 63538833 63066999  
图文传真：86(021)-63533836  
公司网站：<http://www.shuibeng.net>  
电子邮箱：[bspv@163.com](mailto:bspv@163.com)  
网络实名：上海水泵

特约经销商：

©博生公司(BOSHENG CO.,LTD.)版权所有