

SZB 型 水环式真空泵

产品选型样本 | 使用说明书

SZB 型水环式真空泵

■ 概 述

SZB型悬臂水环式真空泵适用抽吸空气或不溶于水、不含固体颗粒、无腐蚀性气体最高真空度可达85%，特别适合于大型水泵引水用。

目前制造的本型号泵有：SZB-4、SZB-8。其中4(8)表示当水银柱高为520毫米时的气量(升/秒)。

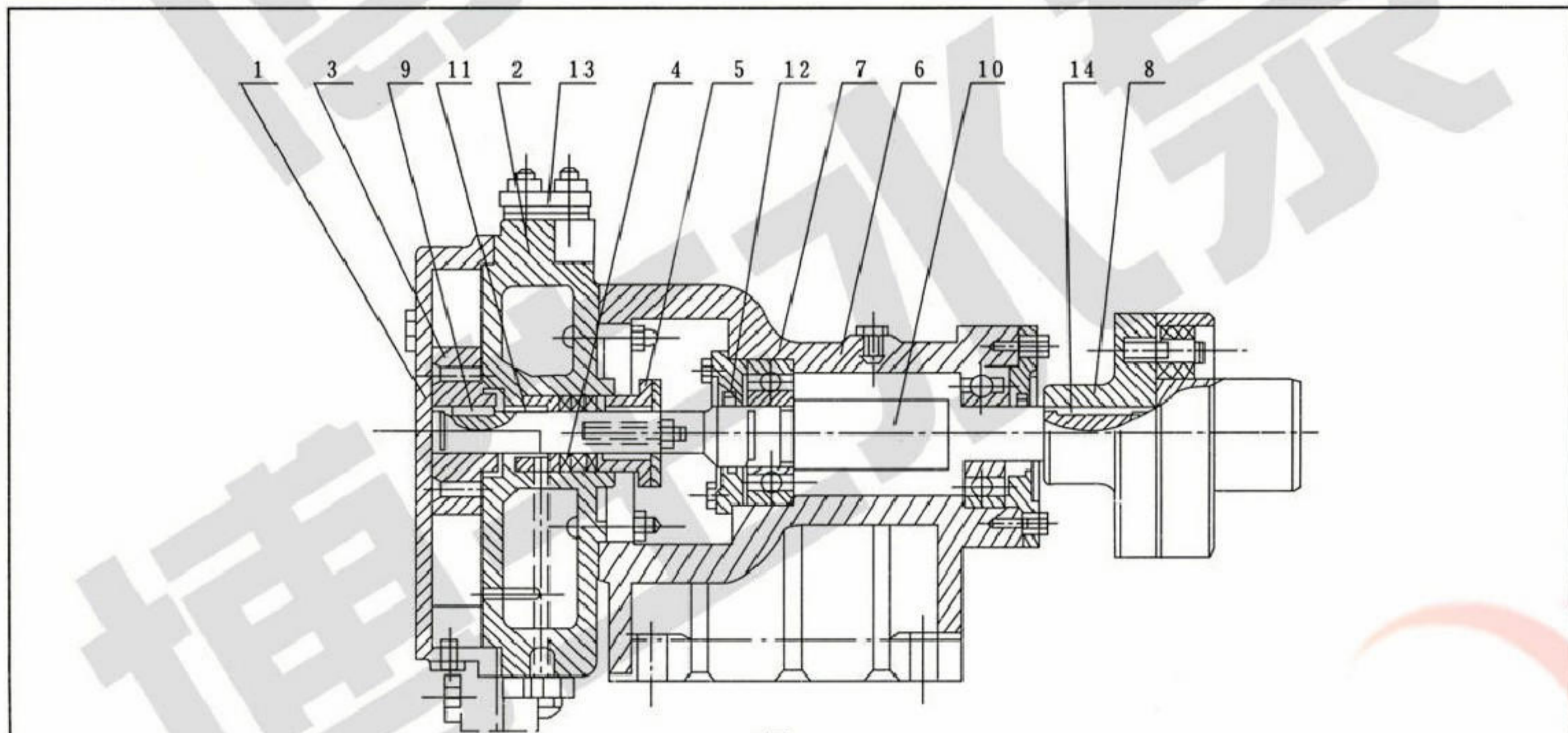
■ 结构说明

SZB型泵结构如图一所示、工作室由泵体(2)、泵盖(1)构成，上有进排气口(详见图三)，下有放水螺塞(15)(见图三)，泵盖上有指示旋转方向的箭头，泵体有填料函和填料压盖(5)，内装填料(4)密封，泵体侧面的螺丝孔(16)(见图三)为补充水环消耗用水。

由铸铁制成叶轮(3)，有12个叶片呈放射状均分布，有平衡孔(其中两个套扣供拆卸用)平衡轴向力。叶轮平键(9)与轴(10)联接并可沿轴向滑动调节间隙。轴为优质钢制成，支承在泵的托架(6)内的两个滚珠轴承(7)上右端有弹性联轴器(8)和电机直接联接。托架(6)用铸铁制成，有止口保证与泵体准确联接，轴承间有空腔，可存润滑油，用稀油或黄油滑均可。

从传动方向看，泵轴为逆时针方向旋转(右边法兰为排气口，左边法兰为进气口)。

■ 结构图

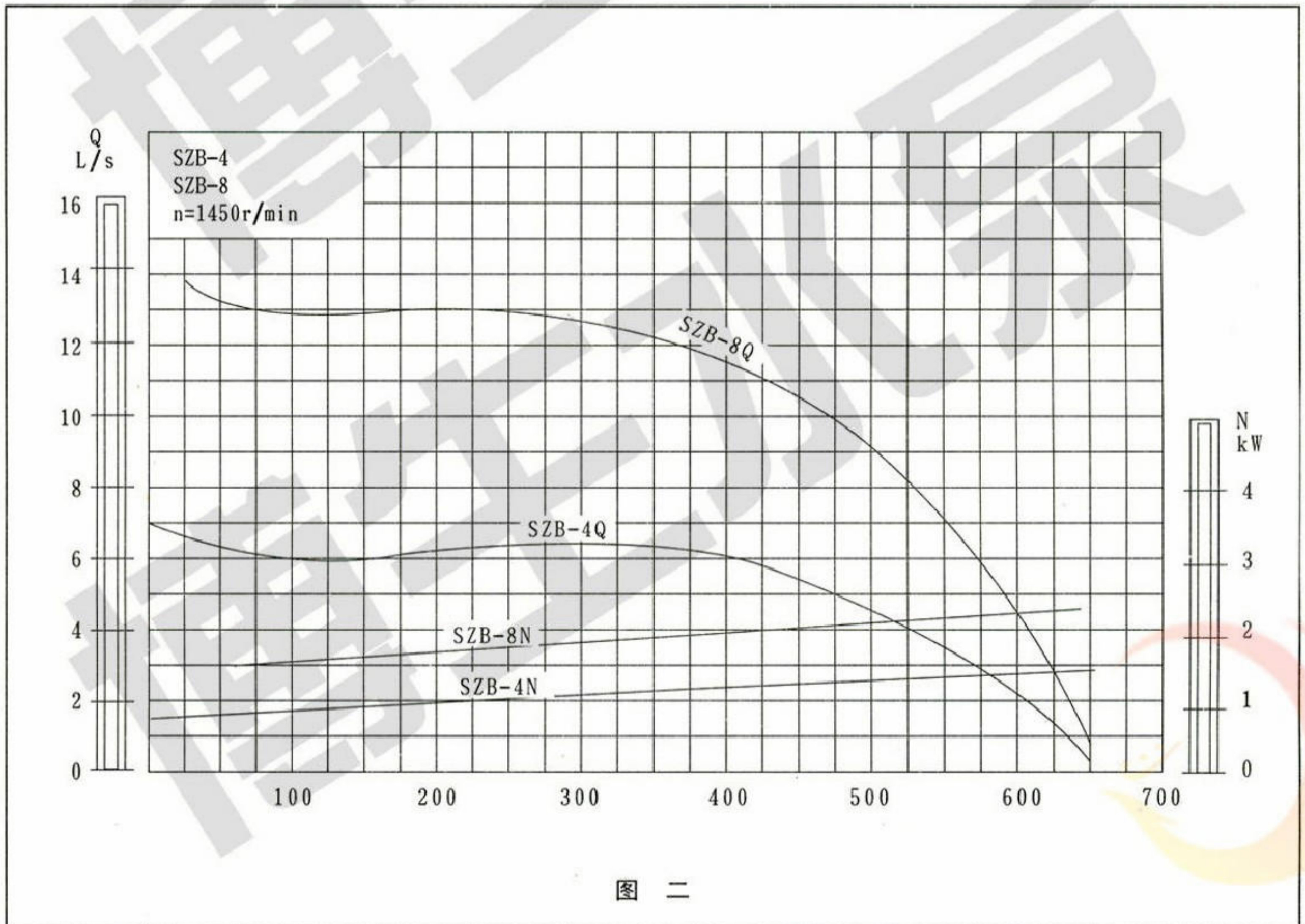


1	泵 盖	4	填 料	7	滚珠轴承	10	泵 轴	13	法 兰 盘
2	泵 体	5	填料压盖	8	联轴器	11	填料环	14	联轴器平键
3	叶 轮	6	托 架	9	叶轮平键	12	轴承压盖		

工作性能表

型号	排气量Q		毫米汞柱 (mmHg)	最大真空度	转数 (r/min)	电机功率 (kW)	口径		泵重 (kg)
	m ³ /h	L/s					吸入	吐出	
SZB-4	19.8	5.5	440	80%	1450	1.5	ZG1"	ZG1"	42
	14.4	4	520						
	7.2	2	600						
	0	0	650						
SZB-8	38.2	10.6	440	80%	1450	2.2	ZG1"	ZG1"	45
	28.8	8	520						
	14.4	4	600						
	0	0	650						

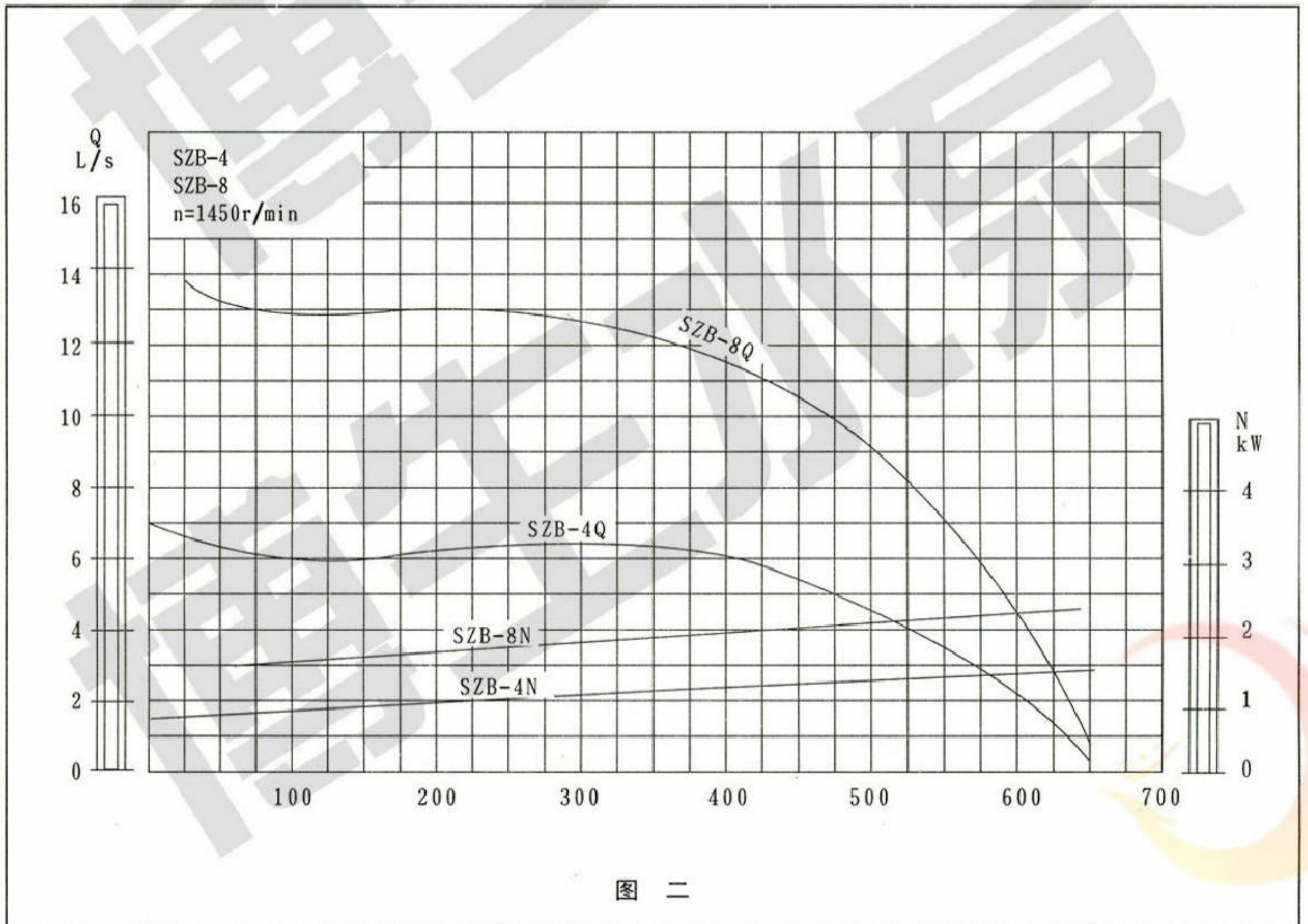
工作性能曲线图



工作性能表

型号	排气量Q		毫米汞柱 (mmHg)	最大真空度	转数 (r/min)	电机功率 (kW)	口径		泵重 (kg)
	m ³ /h	L/s					吸入	吐出	
SZB-4	19.8	5.5	440	80%	1450	1.5	ZG1"	ZG1"	42
	14.4	4	520						
	7.2	2	600						
	0	0	650						
SZB-8	38.2	10.6	440	80%	1450	2.2	ZG1"	ZG1"	45
	28.8	8	520						
	14.4	4	600						
	0	0	650						

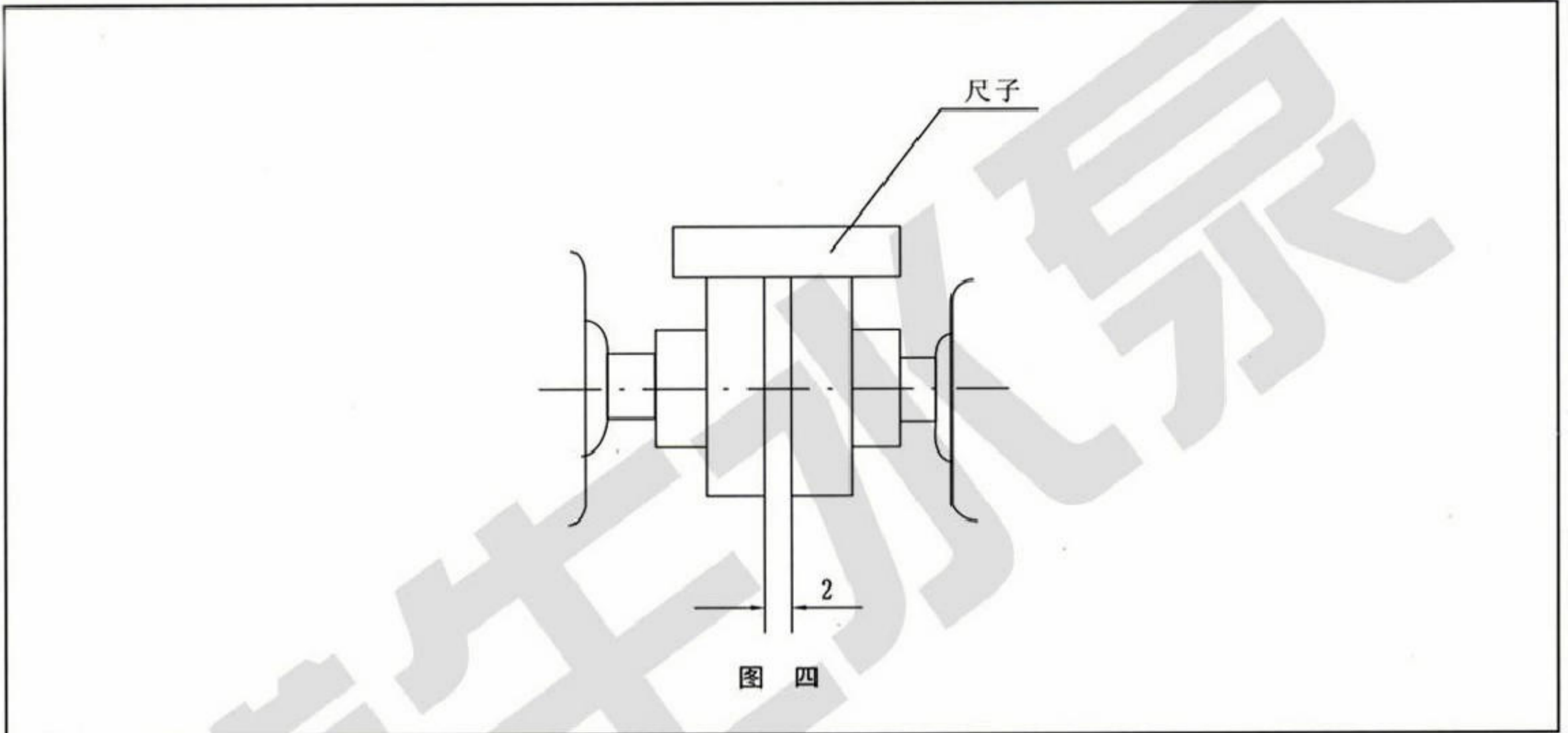
工作性能曲线图



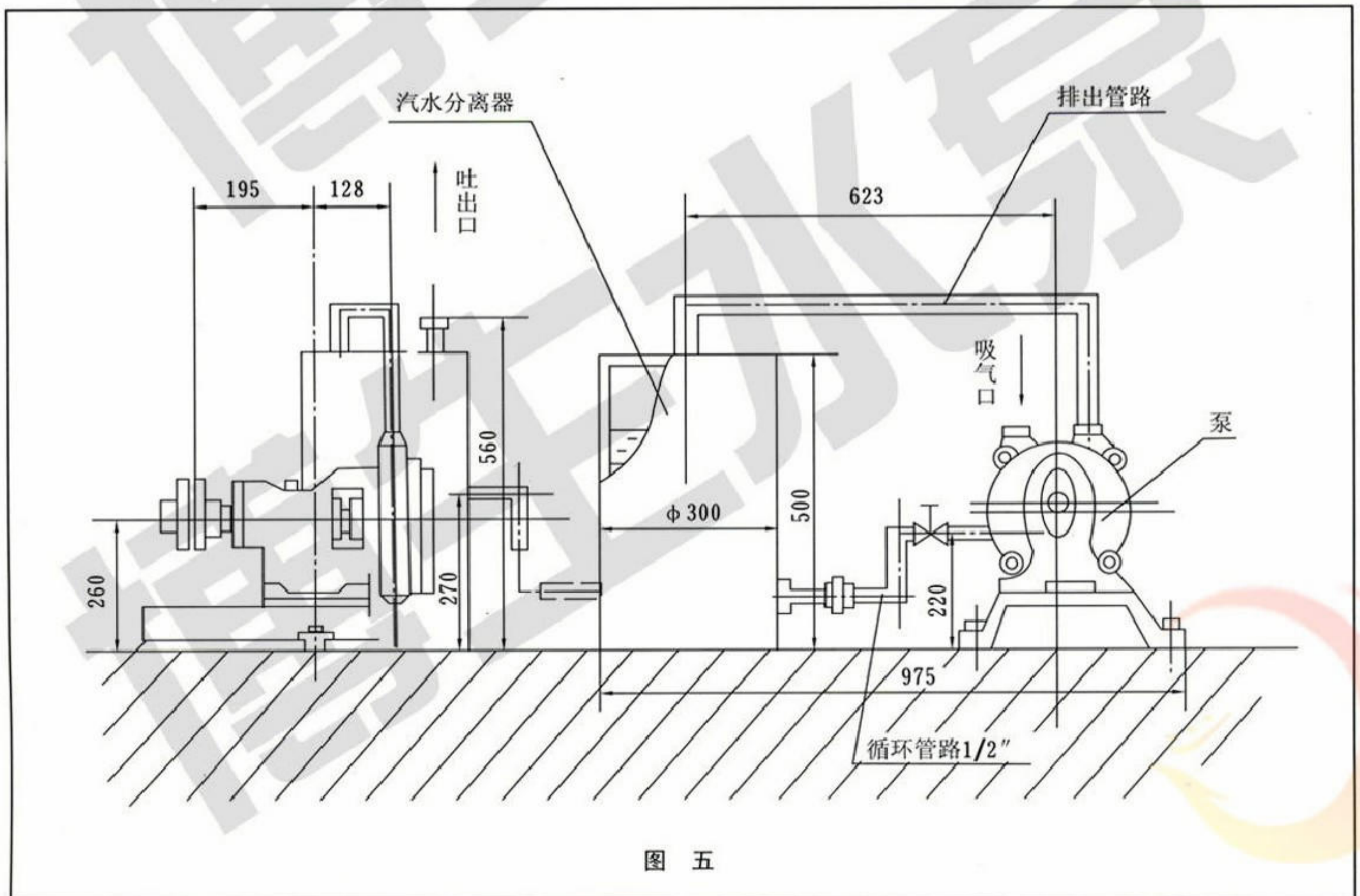
■ 使用维护说明

- 1、真空泵启动前，须检查电机旋转方向是否与泵的旋转方向相符。启动真空泵后，检查填料压紧程度是否适当(填料不宜过紧，正常压紧填料能使泵中的水成滴的向外漏出)轴承运转、润滑是否正常。
- 2、真空泵启动后，从泵上的冷却管(安在泵体侧面的螺丝孔) (16) 灌入冷却水，有汽水分离器者可从汽水分离器注入。供水量大小对泵的真空泵、抽气量以及功率消耗均有影响，因此供水管的尺寸应严格控制在规定范围内，使压力在0.1MPa左右为宜，因此在供水管路上应装有阀门来调节供水量大小。
- 3、真空泵正常运转时，须检查是否有振动，细听泵内是否有杂声、并测定填料函和轴承温度(正常轴承温度不得比环境温度高出35℃但工作温度不得超过70℃)如果温度超高应立即停车检查原因。
- 4、真空泵作为水泵引水用时，其运转期间将水泵内的空气全部吸出，直到将水泵内吸出水来以后，即开动水泵，待水泵正常工作后将真空泵停车，并将吸气管路的阀门关闭。
- 5、真空泵停车须按下列顺序。
 - (1)关闭进气管路上闸阀。
 - (2)关闭供水管路上的闸阀，停水后不宜立即停泵，应使泵继续运转1-2分钟，排出部分工作液。
 - (3)关闭电动机。
 - (4)如果停车时间超过一天，须将泵体底部的螺塞打开将泵体内水放净。
- 6、泵在下列条件下使用时，应加装附属设备。
 - (1)被抽除空气或气体中含有灰尘，必须在进气管上安装过滤器。
 - (2)被抽气体中含有大量蒸汽时，必须在进气管前加装冷凝器。
 - (3)抽除带有腐蚀性气体时，在进入泵前，必须进行中和。
 - (4)被抽除的气体或空气的温度超过35℃，在进入泵前必须经过冷却装置，以保证它的温度不超过35℃。
 - (5)被抽除的气体或空气中含有大量液体时，必须在泵的进气管前装置分离器。
 - (6)泵的起动电流往往超过电机额定电流几倍，必须配用起动开关。

■ 电机与泵同心度校正



■ 汽水分离器安装图





Http://www.bspv.cn



水的精彩 博生创造

上海博生水泵制造有限公司
SHANGHAI BOSHENG PUMP MANUFACTURE CO.,LTD.

公司地址：中国上海市四川北路888号海泰国际大厦8层
邮政编码：200080
销售热线：86(021)-63170080 63538833 63066999
图文传真：86(021)-63533836
公司网站：<http://www.shuibeng.net>
电子邮箱：bspv@163.com
网络实名：上海水泵

特约经销商：

©博生公司(BOSHENG CO.,LTD.)版权所有