

# S 型 微型齿轮油泵

产品选型样本 | 使用说明书



## 用 途

输油泵能将粘度为1-8° E清洁的中性油液(例如: 机油、煤油、柴油等矿物油和各种植物油)从一容器输送到另一容器内。它能提高工作效率, 减轻劳动强度, 因此, 适合商业、工业、农业等行业作输油作用。

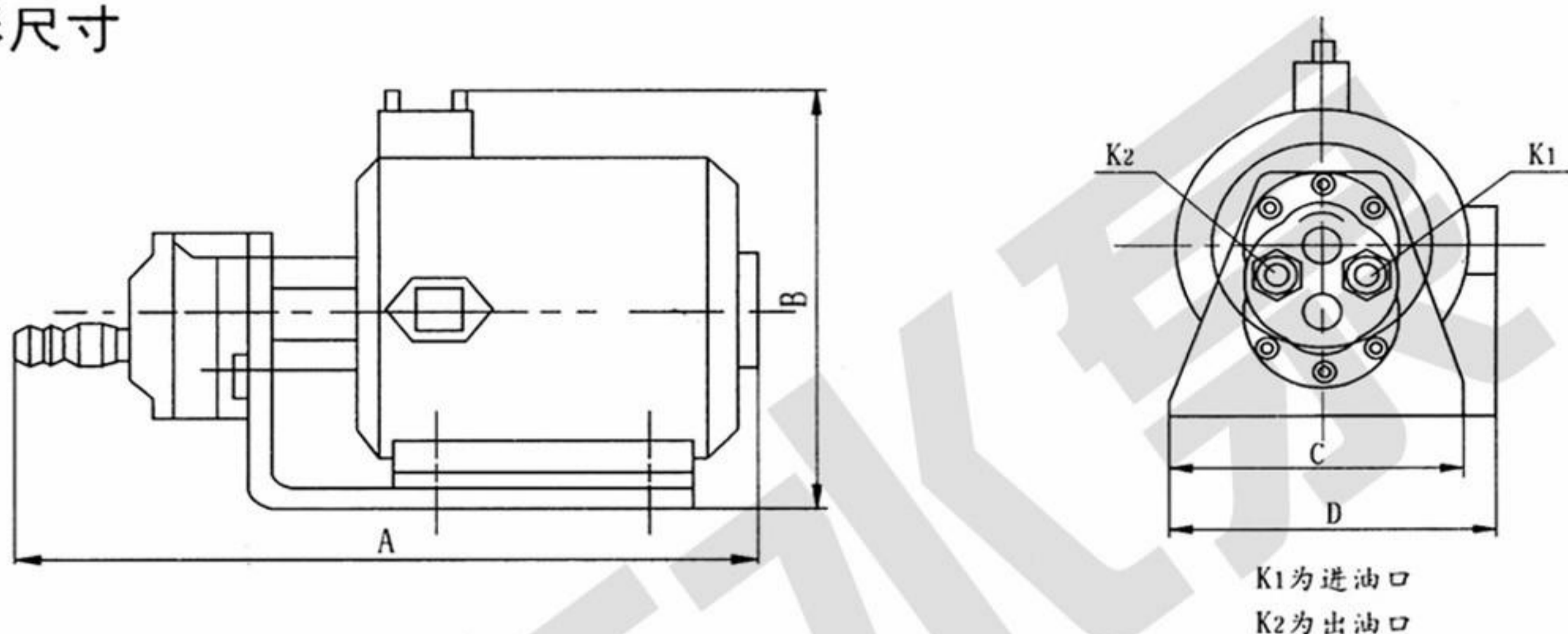
商业、食油门市部可选用配有单相电机的10-25公升/分的输油泵。该泵可以很方便地在8-20分钟的时间里将一桶(175公斤)存油输入售油的容器。

石油加油站、工矿企业的油库、润滑站和拖拉机站可选用配有三相电机的25、50、125公升/分输油泵。该泵可在2-3分钟里将一桶存油输入另一个容器。该输油泵具有结构简单、工作可靠、使用维修方便、价格低廉、寿命长、重量轻、噪音小等特点。

## 技术规格

型 号	流 量 (升/分)	输送高度 (米)	重 量 (公斤)	驱动功率 (瓦)	使用电源 (伏)
S-10	10	15	16	180	单相110/220
S-25	25	15	21	370	单相110/220
			15	550	三相380
S-50	50	15	40	1100	三相380
S-50 (f)					
S-125	125	15	76	2200	三相380

## 外形尺寸



型 号	A	B	C	D
S-10	445	155	140	200
S-25	475	235	152	215
S-50	545	195	172	245
S-125	665	320	245	300

## 使用与维修注意事项

- 1、输油泵能输油液粘度为1-8° E的清洁中性矿物油或植物油，工作温度最好在10-50℃。
- 2、为保证输油泵正常运转，吸油管端口应离开容器底面5公分以上，以防脏物被吸入。吸油高度最好不超过1米，吸油管长度不得超过4米。若发现不吸油或油量不足，应检查输油泵旋转方向是否正确，管道是否畅通、吸管是否漏气。
- 3、输油泵配有三相电机、或单相电机供用户选用。
- 4、单相电机起动电流较大、要求供电线路内阻较小。应保证起动时电机接线盒上测出的电压不低于180伏。

## 三保制度

凡属制造质量问题，造成使用效果不良、自销售之日起一年内；本厂负责保修、保换、保退，但事先用户不得自行拆动。

## 注意事项

- 1、该泵禁输汽油、酒精、香蕉水等易挥发性液体。
- 2、订货时请注明需用三相或单相电机，是否输送食用植物油，进出油管长度。
- 3、单相电机只能反复间断工作，三相电机可连续工作。



Http://www.bspv.cn



# 水的精彩 博生创造

**上海博生水泵制造有限公司**  
SHANGHAI BOSHENG PUMP MANUFACTURE CO.,LTD.

公司地址：中国上海市四川北路888号海泰国际大厦8层  
邮政编码：200080  
销售热线：86(021)-63170080 63538833 63066999  
图文传真：86(021)-63533836  
公司网站：<http://www.shuibeng.net>  
电子邮箱：[bspv@163.com](mailto:bspv@163.com)  
网络实名：上海水泵

特约经销商：

©博生公司(BOSHENG CO.,LTD.)版权所有