

LQ3A 型 不锈钢转子泵

产品选型样本 | 使用说明书



LQ3A 型不锈钢转子泵

概述

LQ3A系列不锈钢转子泵(又称胶体泵),系引进国外先进技术,经消化吸收,精心设计,研制而成,在目前国内同类产品处领先地位,因为它不仅具备所有转子泵(例:齿轮泵、凸轮泵、螺杆泵等)的共性,更有它独具的输送高粘度胶状物料的特性,所以,我们又把这种泵称为胶体输送泵。

用途

本系列泵不仅具有其它转子泵的同等用途和特征,更有它别具一格的用途,对输送高粘度胶状物料尤为适用。这种泵的最大优点,经它输送的物料,不改变物料的任何化学的和物理的性能,保证原有品质不受丝毫影响。

技术参数

产品型号	每100r排量 (L)	建议调速范围 (rpm)	对应流量 (L/H)	电机功率 (kW)
LQ3A-3	3	200~500	300~800	0.55
LQ3A-6	6	200~500	650~1600	0.75
LQ3A-8	8	200~500	850~2160	1.5
LQ3A-12	12	200~500	1300~3200	2.2
LQ3A-20	20	200~500	2100~5400	3
LQ3A-30	30	200~400	3200~6400	4
LQ3A-36	36	200~400	3800~7600	5.5
LQ3A-52	52	200~400	5600~11000	5.5
LQ3A-66	66	200~400	7100~14000	7.5
LQ3A-78	78	200~400	9000~18000	7.5
LQ3A-100	100	200~400	11000~22000	11
LQ3A-135	135	200~400	15000~30000	15
LQ3A-160	160	200~400	17000~34000	18.5
LQ3A-200	200	200~400	21600~43000	22

注:表中流量范围是指介质为“水”时测定的数据。

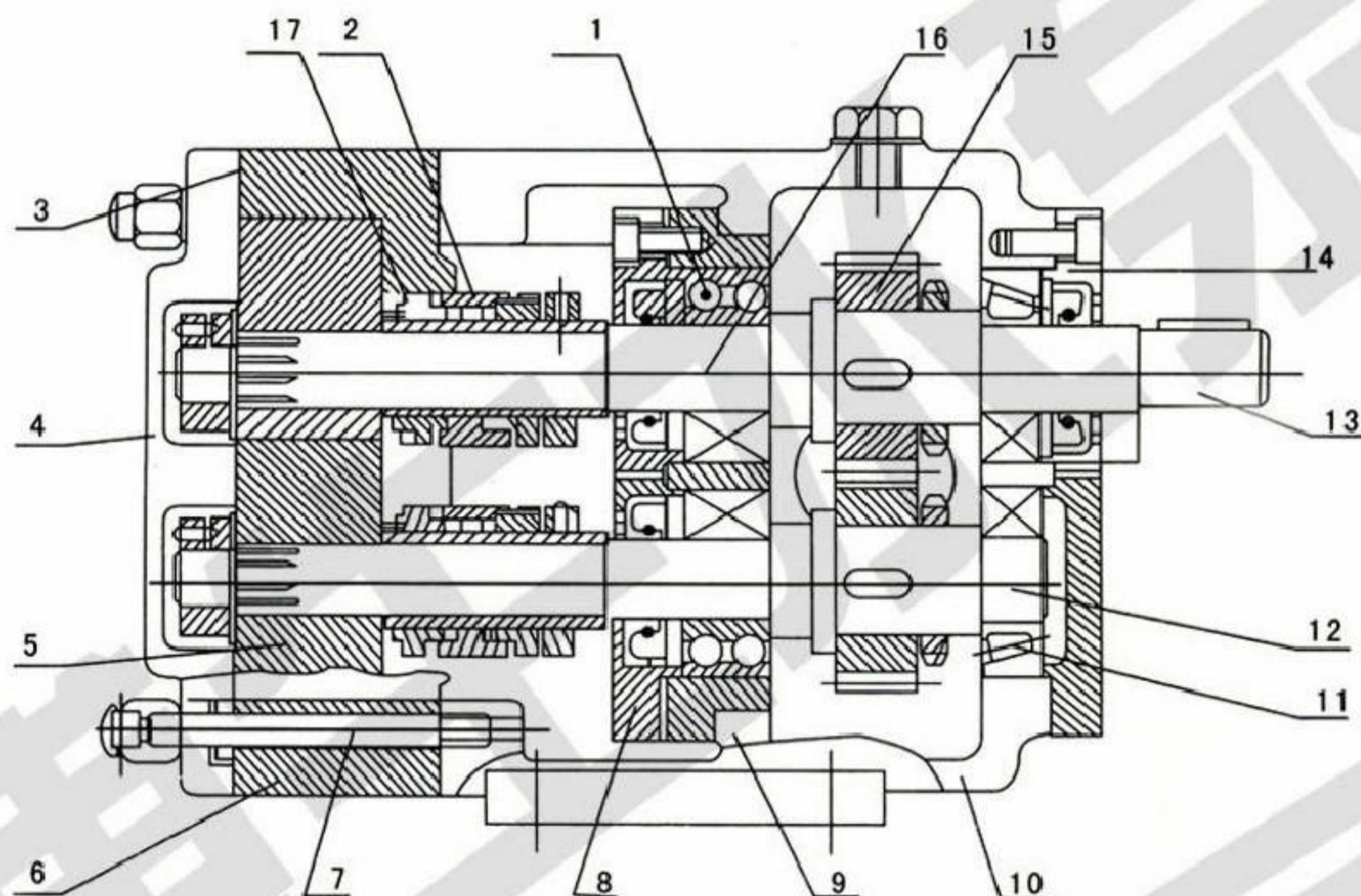
调速采用无级变速机或变频器变速,其调速范围200~900rpm。

输送高粘度浓液时,电机功率须加大。

对流动性较差的介质,建议在入口处用流量相匹配的泵输送。

本表数据如有更改,恕不另行通知,正确参数以提供的实物为准。

结构图



1	双列球轴承	4	泵面盖	7	双头螺柱	10	齿轮箱	13	主传动轴	16	油封
2	泵用机械密封	5	三叶形泵轮	8	轴承压盖	11	圆锥滚子轴承	14	齿轮箱后盖	17	O形密封圈
3	O形密封圈	6	泵体	9	轴承支座	12	传动轴	15	斜齿轮(一对)		

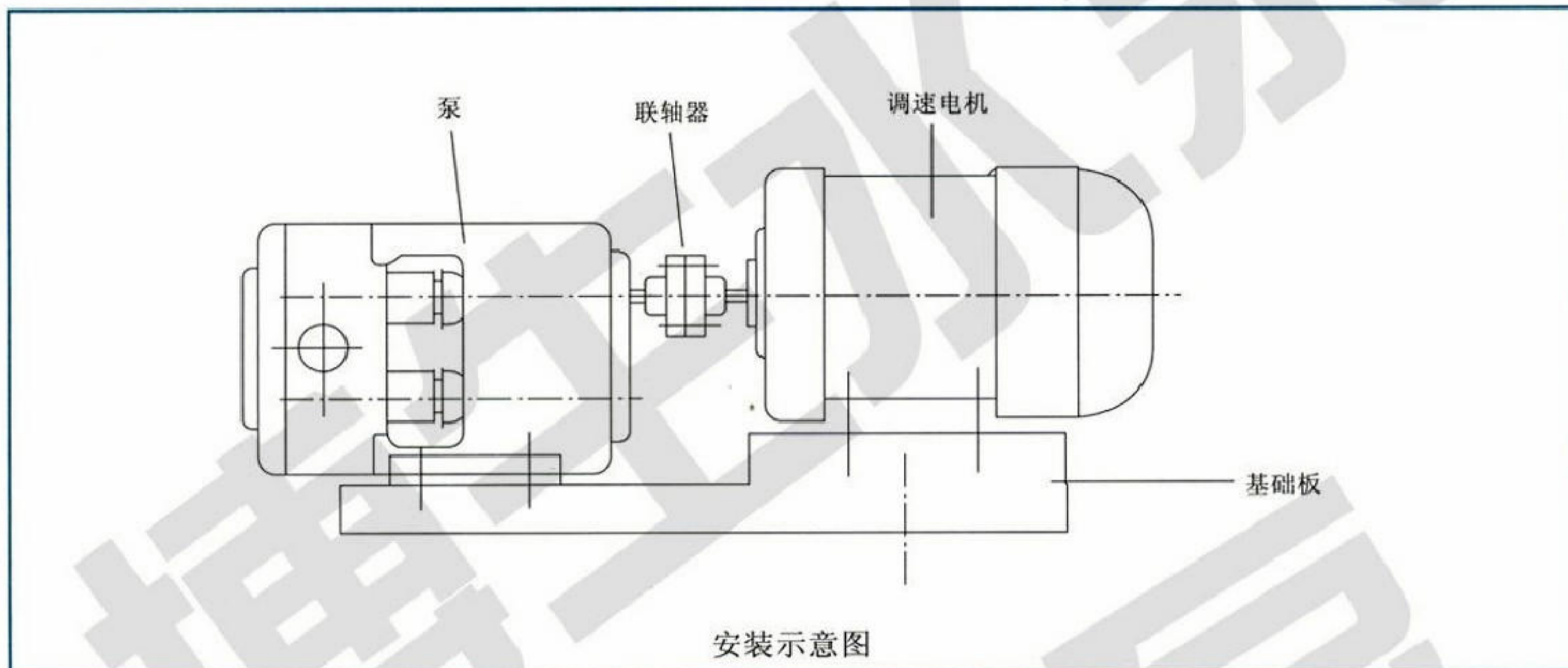
特点

这种泵与其它转子泵比较，除能输送高粘度物料外，还具有以下优点：

- 1、先进的结构：泵的叶轮与传动的齿轮分开，且叶轮与叶轮，叶轮与泵壁之间保持一定间隙，相互不接触、不磨损，故运转噪音低，使用寿命长。
- 2、可靠的密封：在泵的进轴处，采用端面、外装、动、静环式泵用机械密封，故耐高压、不易磨损、不泄露。
- 3、选材的优良：凡与输送物料接触的部件，均采用不锈钢制造，并经抛光处理，密封件采用无毒橡胶，故也便于清洗，保证清洁卫生。
- 4、该泵管道接口形式多样，体积小，流量大，扬程压力高等其它方面的优点。

安 装

由于该泵不附带电机，调整装置和基础板等其它配件，故在安装本泵时，须参照下图(安装示意图)及前面的技术参数表中的电机功率和最高限速，选用合适的电机(最好选用调速电机)型号和一副弹性联轴器，并按照本泵及所选电机的中心高，配制一块不锈钢的基础板。



注 意 事 项

1、泵与电机出轴的联接，首先应各自校正水平并保证两者同轴后，方可装上联轴器。否则，将会造成机件损坏。

2、因本泵是属定容泵，每转排量固定，一旦上道工序因故停止工作而泵仍在继续工作的话，泵的压力将无限升高，最后导致密封泄漏，机件损坏等事故的发生。为此，必须采取有效的预防措施。例一：与上、下工序间应连锁，当上、下工序停机时，同时停止泵的工作。例二：可在输出的管路上装安全阀及超压回路系统，一旦超压时会自动卸负。

3、如果对泵加控制阀门的话，只能装在泵的进口管路上，出口管路上不宜装控制阀门，容易造成失误超压。

全部安装完毕后，应进行全面检查，包括机件紧固、电气接线等，然后，用手将泵转动3~5转，察听有否卡住或松动现象，调整到正常为止，再进行通电试运转，如发现异常，应停机检查，待一切正常后才能交付使用。

操 作

本泵操作方便，安全、只要一按电钮，接通电源，便开始正常工作，为确保泵能更好的工作，还应注意以下要领：

- 1、在开泵前：首先检查一下泵的零部件是还完好，进、出管路上的阀门是否全部打开，总之、必须保证机件完好，管路畅通。
- 2、在开泵时：必须让它下一道工序的设备先启动工作，然后，才能启动本泵。
- 3、在运转过程中，应随时随地注意转动是否正常，如发现泵前断流或泵后阻塞等现象，应及时停机，排除故障后再开机。
- 4、当全线停止工作时，应按流程先后依次停机，即先将泵停了之后，再停泵后面的有关设备。

对于任何机械设备，平时维护保养工作做得好坏，它不仅反映在生产是否正常，更重要的直接影响到机械设备的使用寿命，对于泵来说，当然也不例外，为此，注意以下方面维护保养工作。

保 养

- 1、密封件：泵的密封分为静件密封和动件密封，对静件密封的密封圈应注意表面不要有划痕或碰伤，否则，将直接影响密封效果；对于动件密封，因为它会受到压力大小和输送介质的腐蚀、介质中微粒磨损等诸多因素的影响，稍有不慎，很可能会有泄漏现象发生。一旦产生泄漏，应及时停机检修，用柔软干净的棉布擦净，涂上一层甘油，组装后，先用手工盘转、手感轻巧灵活后，方可开机使用。如修复无望，应更换新件。
- 2、润滑件：对本泵的传动齿轮、滚动轴承，必须保持良好的润滑条件，平时应经常注意齿轮箱中油位的高低，给予足够的润滑油，并要保证油质的纯正，清洁，定期(六个月或一年)更换一次新油。
- 3、电气系统：在用电设备周围，不准存放有破坏绝缘的器械、物质或气体。必须保持用电设备在干燥的环境里工作。如难以避免应加有防潮设施。
- 4、日常保养：每当停机不工作时，将根据输送物料的性质，选用相应的清洗剂，将泵进行有效的清洗，最后还得用清水清洗一遍，确保泵的清洁卫生。



Http://www.bspv.cn



水的精彩 博生创造

上海博生水泵制造有限公司
SHANGHAI BOSHENG PUMP MANUFACTURE CO.,LTD.

公司地址：中国上海市四川北路888号海泰国际大厦8层
邮政编码：200080
销售热线：86(021)-63170080 63538833 63066999
图文传真：86(021)-63533836
公司网站：<http://www.shuibeng.net>
电子邮箱：bspv@163.com
网络实名：上海水泵

特约经销商：

©博生公司(BOSHENG CO.,LTD.)版权所有