

# JM-L 型 胶体磨（胶磨机）

产品选型样本 | 使用说明书



## 一、概况

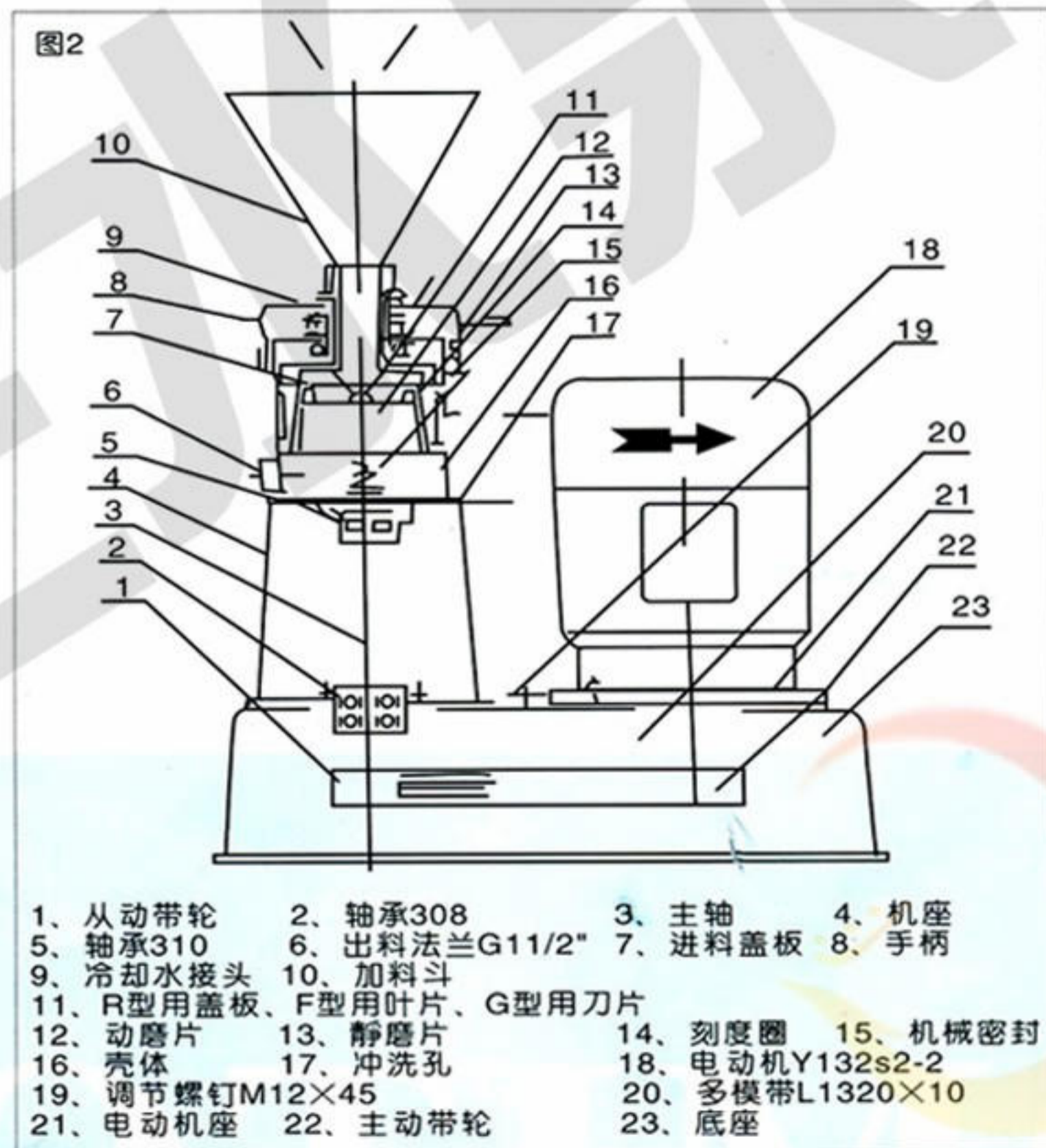
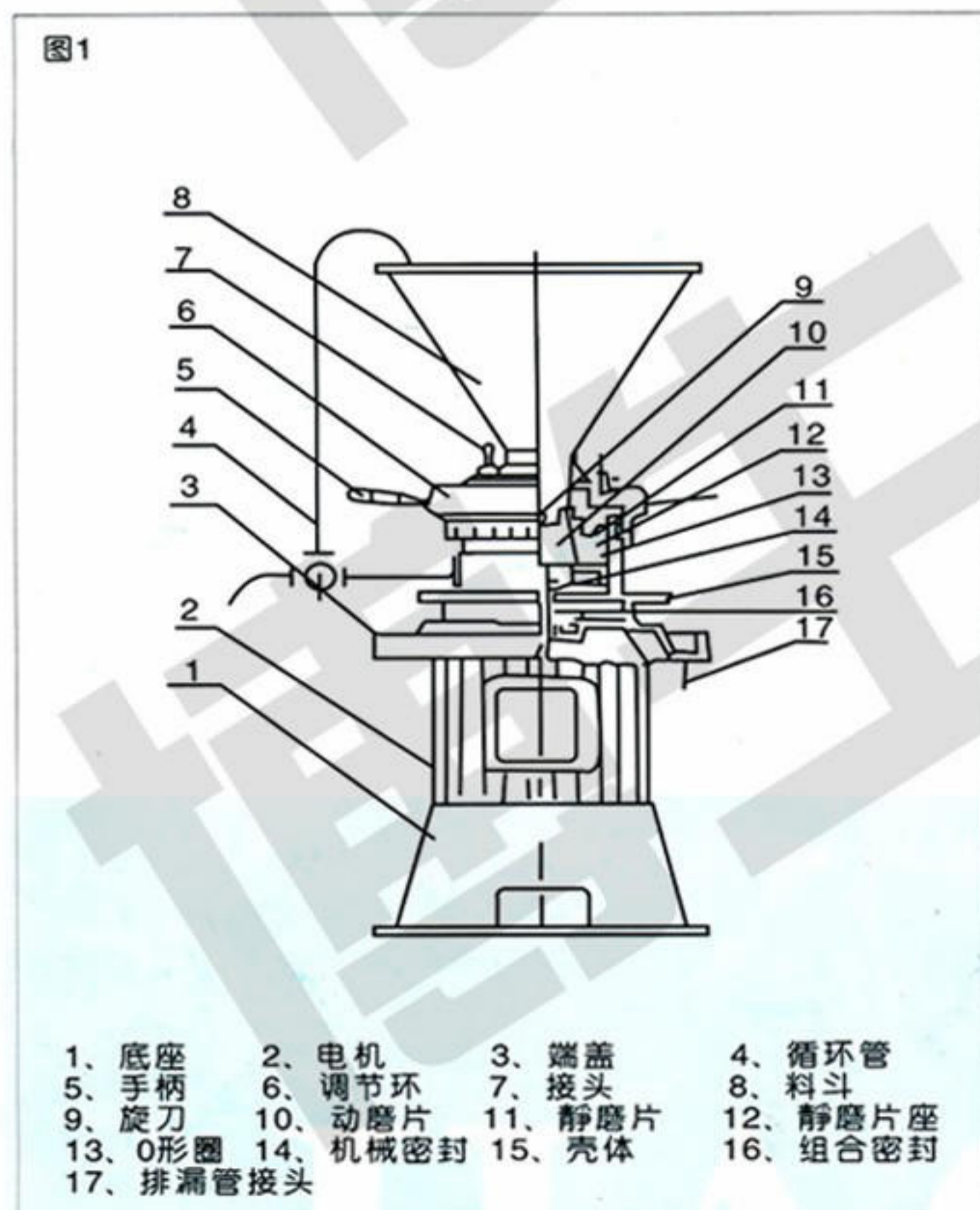
JM-L系列胶体磨是我厂引进西德最先进技术资料而消化的科研项目，国内独创产品，是第二代湿式及超微粒加工的最新型机械设备。适用于各类乳状液的均质、乳化、分散、混合、粉碎、研磨，广泛应用在食品（果酱、果汁、蛋白奶、乳制品、饮料等）制药（各类糖浆、营养液、中成药、膏状药剂等）化工（颜料、染料、涂料、润滑油脂、石油催化剂等）以及乳化沥青，煤炭浮选药剂，乳化炸药等行业。

## 二、工作原理

胶体磨的基本工作原理是剪切，研磨及高速搅拌作用。磨碎依靠两个齿形面的相对运动，其中一个高速旋转，另一个静止，使通过齿面之间的物料受到极大的剪切及摩擦力，同时在高频震动，高速旋涡等复杂的作用下使物料有效的分散、乳化、粉碎、均质。

## 三、结构

JM-L型胶体磨结构紧凑简单、体积小、重量轻、操作方便，由磨头部件，底座传动部件，电动机三部分组成。同物料接触的部件全部采用优质不锈钢制成，动静磨片是本机关键部件，根据被处理物料的性质不同，磨片的齿形有所区别，但材质均选用不锈钢制造。电机按胶体磨的需要特殊设计，并在电机凸缘端盖加装挡水盘，防止渗漏，连接式结构见图一、分体式结构见图二。



## 四、安装

JM-L型胶体磨运转平稳，震动轻微，可根据生产需要使用置于平整地面上，或水泥基础之上。

## 五、操作使用注意事项

- 1、联接好进料斗或进料管，及出料口，或循环管。接上冷却水管和排漏管。
- 2、安装好电力启动器，配上电流表及指示灯。接上电源后，应开机运转判别电机转向，从进料口看方向应为顺时针。
- 3、调节磨片间隙，将两手柄旋松（反时针拧）然后顺时针转动调节环，用一只手伸入底座方口内转动电机风叶，当转动调节环感到有少许磨擦时马上停止。此时此刻对准指针的读数确定片间隙为0。但刻度圈上的读数数字要记住，这个数不是0而磨片间隙确为0，再反转调节环少许使磨片间隙大于0，一般在满足加工物料细度要求的情况下，尽可能使磨片间隙稍大一些。这样可使磨片使用寿命长一些。然后再顺时针旋紧手柄就锁紧了调节环，使磨片间隙固定。
- 4、彻底消毒，清洗机体内部。
- 5、接通冷却水，启动胶体磨待运转正常后立即投料入磨加工。
- 6、加工物料绝不允许有石英，碎玻璃，金属屑硬物质混入其中，否则入磨将损伤动、静磨片。
- 7、注意电动机负荷，若发现过载要减少投料。
- 8、胶体磨在运转工作时，不允许关闭出料阀门，以免磨腔内压过大，引起泄漏。
- 9、胶体磨属高精机械，磨片间隙极小，运转速度快，操作人员应严守岗位，按规章操作，故障发现及时停机，排除故障后再用。
- 10、胶体磨使用后，应彻底清洗勿使料残留机内，以免机械密封粘结引起泄漏。

## 技术规范

型号	L65	L80	L80F	L100	L100F	L140	L140F	
乳化细度 (um)	≤=2	≤=2		≤=2		≤=2		
调节范围 (mm)	1-0.01	1-0.01		1-0.01		1-0.01		
产量 (T/h)	0.1 -0.5	0.5-1		0.5-3		0.5-4		
电机	功率 (KW)	1.1	3.0	4.0	5.5	7.5	11	
	电压 (V)	380/220	380		380		380	
	转速 (r/min)	2900	2900		2900		2900	
磨片直径 (mm)	φ50	φ80		φ100		φ140		
出口直径 (寸)	φ5/8	φ1 1/2		φ1 1/2	φ1	φ1 1/2		
进口直径 (寸)	φ1	φ2		φ2 1/2	φ2 1/2	φ2 1/2		
冷却水管径 (寸)		φ1/4		φ1/4		φ1/4		
外形尺寸	长 (mm)	420	370	750	560	715	600	870
	宽(mm)	280	370	450	420	380	450	440
	高(mm)	700	860	860	950	650	1000	850
重量(kg)	40	130	200	180	240	200	400	

注：选用L140胶体磨时，如被处理物料粘度>15000厘泊请选用电机功率11KW。



Http://www.bspv.cn



# 水的精彩 博生创造

**上海博生水泵制造有限公司**  
SHANGHAI BOSHENG PUMP MANUFACTURE CO.,LTD.

公司地址：中国上海市四川北路888号海泰国际大厦8层  
邮政编码：200080  
销售热线：86(021)-63170080 63538833 63066999  
图文传真：86(021)-63533836  
公司网站：<http://www.shuibeng.net>  
电子邮箱：[bspv@163.com](mailto:bspv@163.com)  
网络实名：上海水泵

特约经销商：

©博生公司(BOSHENG CO.,LTD.)版权所有