

JM 型 胶体磨

产品选型样本 | 使用说明书

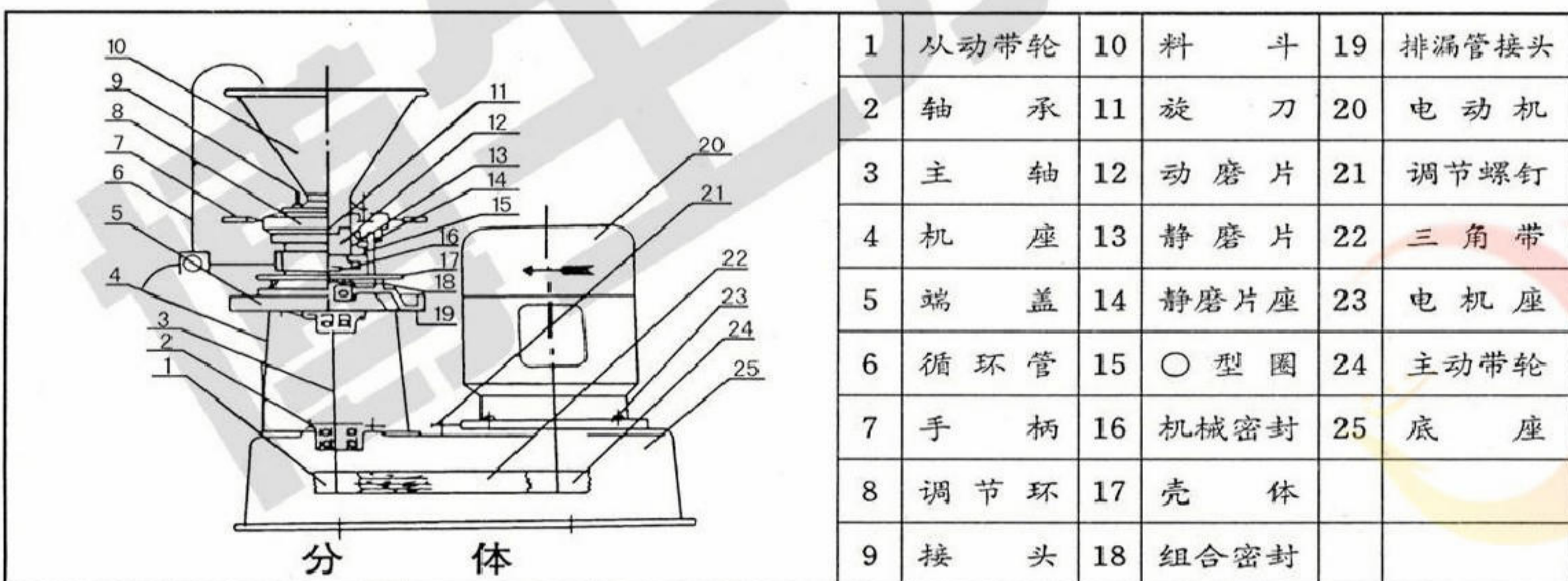
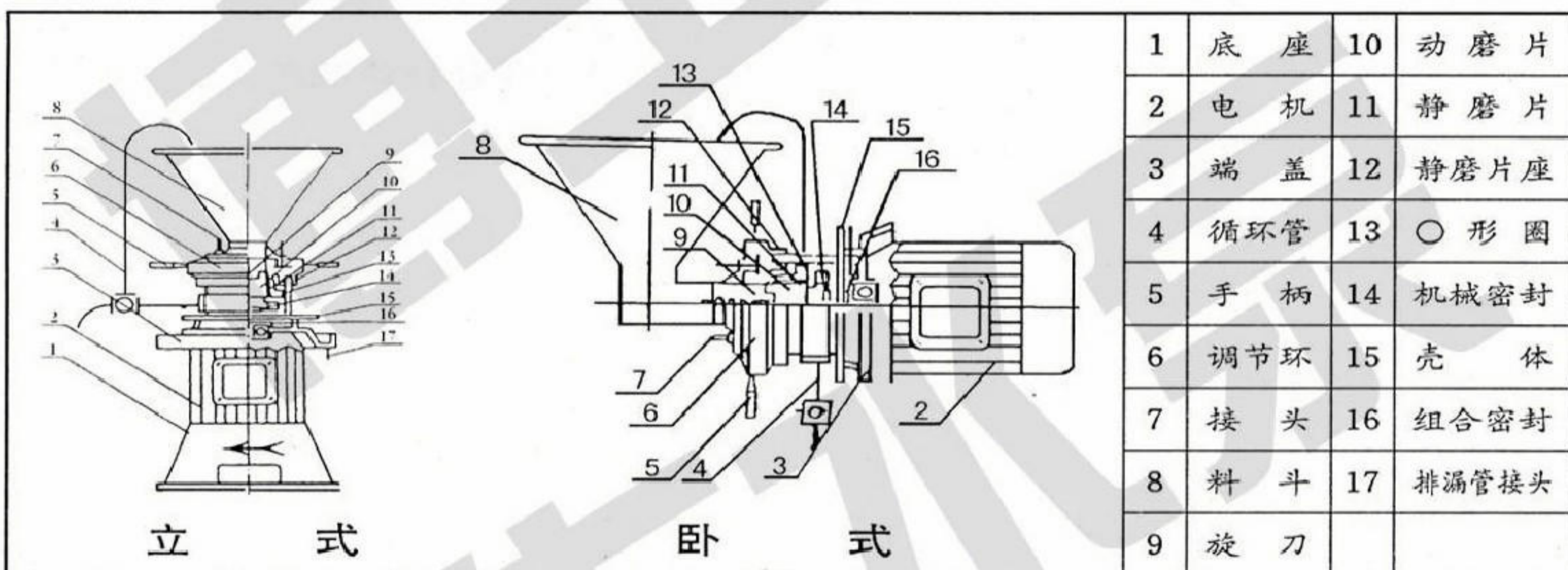


概 述

JM系列胶体磨是湿式超微粒加工的新型设备，适用于各类乳状液的均质，乳化、粉碎，广泛用在食品(果酱、果汁、豆奶、乳制品、饮料等)制药(各类糖浆、营养液、中成药、膏状药剂等)日用化工(牙膏、化妆品、洗涤剂)化工(颜料、染料、涂料、润滑油脂、石油催化剂等剂)以及浮选、乳化炸药等行业生产使用。

结 构

JM型胶体磨分立式、卧式、分体等多种型号规格，主要部件由磨头、底座传动、电动机三部分组成。同物料接触的部件全部采用优质不锈钢制成，动静磨片是本机关键部件，根据被处理物料的性质不同，磨片的齿形有所区别，但材质均选用不锈钢工具制造。电机按胶体磨的需要特殊设计，并在电机凸缘端盖加装挡水盘，防水渗漏，结构见图。



工作原理

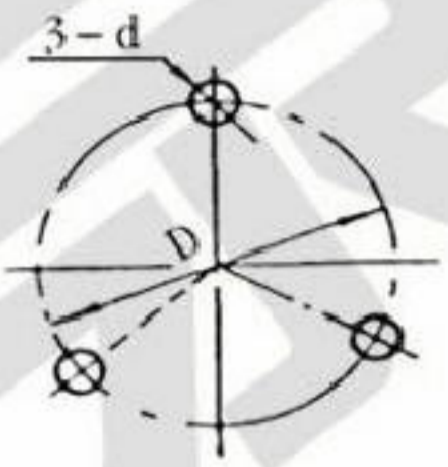
胶体磨的基本工作原理是剪切，研磨及高速搅拌作用。磨碎依靠两个齿形面的相对运动，其中一个高速旋转，另一个静止，使通过齿面之间的物料受到极大的剪切力及磨擦力，同时又在高频震动，高速旋涡等复杂力的作用下使物料有效的分散、浮化、粉碎、均质。

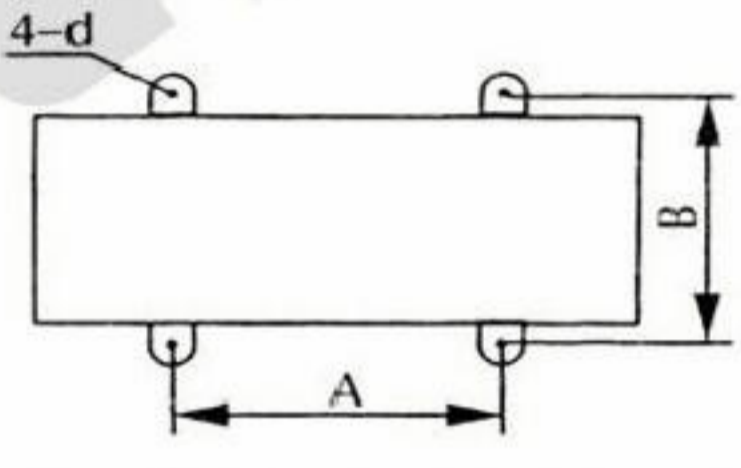
操作使用注意事项

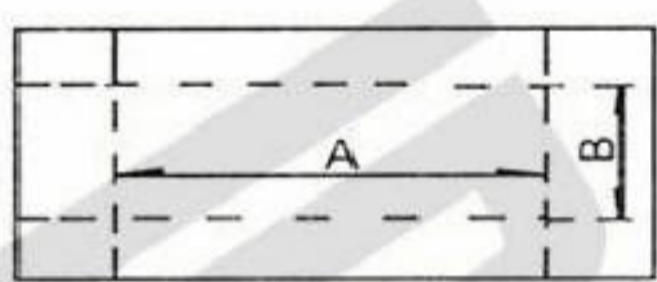
1. 联接好进料斗或进料管，及出料口，或出料循环管。接上冷却水管和排漏管。
2. 安装好电力启动器，配上电流表及指示灯。接上电源后，应开机运转判别电机转向，从进料口看方向应为顺时针。
3. 调节磨片间隙，将两手柄旋松(反时针拧)然后顺时针转动调节环，用一只手伸入底座方口内转动电机风叶，(皮带轮)，当转动调节环感到有少许磨擦时马上停止。再反转调节环少许使磨片间隙大于对准数字，一般在满足加工物料细度要求的情况下，尽可能使磨片间隙稍大一些。这样可以使磨片使用寿命长一些。然后再顺时针旋紧手柄就锁紧了调节环，使磨片间隙固定。
4. 彻底消毒，清洗机体内部。
5. 接通冷却水，启动胶体磨待运转正常后立即投料入磨加工。空车动转不得大于15秒。
6. 加工物料不允许有石英，碎玻璃，金属屑硬物质混入其中，否则入磨将损伤动、静磨片。
7. 注意电动机负荷，若发现过载要减少投料。
8. 胶体磨属高精机械，磨片间隙极小，动转速度高，操作人员应严守岗位，按规章操作，发现故障及时停机，排除故障后再用。
9. 胶体磨使用后，应彻底清洗勿使物料残留机内，以免机械密封粘结引起泄漏。

安 装

JM各型胶体磨动转平稳，震动轻微，可根据生产需要使用置于平整地面上，或水泥基础之上，见下表：

型 号	D	d	立式 
JML-50	230	φ9	
JML-80	320	φ12	
JML-100 JML-120	360	φ15	
JML-140	400	φ15	

型 号	A	B	d	分体 
JMF-50				
JMF-80	410	360	φ12	
JMF-100 JMF-120	510	410	φ15	
JMF-140	510	410	φ15	

型 号	A	B	卧式 
JMW-80	160	140	
JMW-100 JMW-120	216	140	
JMW-140	254	210	

维 护

1.本机为高精密机械，动转速度快，线速度高达20米/秒，而磨片间隙极小，检修后装回必须用百分表校正壳体内表面与主轴的同轴度使误差 $\leq 0.05\text{mm}$ 。

2.修理机器时，在拆开、装回调整过程中，绝不允许用铁锤直接敲击，应用木锤。或垫上木块轻轻敲击，以免损坏零件。动、静磨片均有拆卸专用工具。

3.本机密封，分为静密封与动密封，动密封采用机械密封与组合式密封，静密封采用O型圈，紧固件选用紫铜垫密封，螺扣密封选用聚四氟乙烯生料带。机械密封选用钢结硬质合金制成，发现破裂应更换。划伤应研磨，研磨可在平板上进行，或平板玻璃上进行。用 $\geq 200\#$ 碳化研硅磨膏研磨。

4.本机使用应该根据加工物料情况定期维护。若工作正常加工物料没有发生变化可以延期使用。

5.有关电动机的维护使用请参见电机使用说明书。

6.随机备件绝大部分都为国际部局标准件，全国各地均可以购到。随机备件详见出厂装箱单。

技 术 规 范

型 号	JML50	JM-80	JM-100	JM-120	JM-140	JMF80	JMF100	JMF140	
乳化细度 μm	2	2	2	2	2	2	2	2	
调节范围 mm	1-0.01	1-0.01	1-0.01	1-0.01	1-0.01	1-0.01	1-0.01	1-0.01	
产 量 t/h	0.01-0.2	0.3-1	0.5-2	0.7-3	1-4	0.3-1	0.5-2	1-4	
电 机	功率 KW	1.1	3	5.5	7.5	11	3	5.5	11
	电压 V	380	380	380	380	380	380	380	380
转速 r/min	2825	2880	2900	2900	2930	1700-3500	1700-3500	1700-3500	
出料口直径 (吋)	$\phi \frac{5}{8}$ "	$\phi 1\frac{1}{2}$ "	$\phi 1\frac{1}{2}$ "	$\phi 1\frac{1}{2}$ "	$\phi 1\frac{1}{2}$ "	$\phi 1\frac{1}{2}$ "	$\phi 1\frac{1}{2}$ "	$\phi 1\frac{1}{2}$ "	
进料口直径 (吋)	$\phi 1\frac{1}{4}$ "	$\phi 2$ "	$\phi 2\frac{1}{2}$ "	$\phi 2\frac{1}{2}$ "	$\phi 2\frac{1}{2}$ "	$\phi 2$ "	$\phi 2\frac{1}{2}$ "	$\phi 2\frac{1}{2}$ "	
冷却水管径 (吋)	$\phi \frac{1}{8}$ "	$\phi \frac{1}{8}$ "	$\phi \frac{1}{4}$ "	$\phi \frac{1}{4}$ "	$\phi \frac{1}{4}$ "	$\phi \frac{1}{8}$ "	$\phi \frac{1}{4}$ "	$\phi \frac{1}{4}$ "	
外 型 尺 寸	长 mm	420	520	560	560	600	830	880	880
	宽 mm	280	400	420	420	450	410	460	460
	高 mm	760	900	950	950	1000	860	1000	1000
重 量 kg	50	100	150	160	230	200	275	320	



Http://www.bspv.cn



水的精彩 博生创造

上海博生水泵制造有限公司
SHANGHAI BOSHENG PUMP MANUFACTURE CO.,LTD.

公司地址：中国上海市四川北路888号海泰国际大厦8层
邮政编码：200080
销售热线：86(021)-63170080 63538833 63066999
图文传真：86(021)-63533836
公司网站：<http://www.shuibeng.net>
电子邮箱：bspv@163.com
网络实名：上海水泵

特约经销商：

©博生公司(BOSHENG CO.,LTD.)版权所有