

FSY WSY 型 玻璃钢液下泵

产品选型样本 | 使用说明书



WSY型、FSY型玻璃钢液下泵

我单位生产的WSY型、FSY型两种型式的泵，1.WSY型泵为立式玻璃钢液下旋涡泵。2.FSY型泵为立式玻璃钢液下离心泵，该泵因伸入贮罐，贮槽的深度长短不同，设计液下深度有800mm—3000mm之间任意选择。只要液体高于泵体，既可不灌液而起动送液，平盖板下设有泄漏孔，液体不会向贮罐外泄漏。

本泵与介质接触的零部件，系用聚乙烯醇缩丁醛改性酚醛玻璃纤维，经高温模压成型的酚醛玻璃钢制件，联接管、出液管采用半干法卷制工艺制成的酚醛玻璃钢管，叶轮轴套的装配均用酚醛胶泥和泵轴粘成一体，液下各部装配均用酚醛胶泥粘结，伸入液下全无金属与介质接触，耐腐性能绝对可靠，产品具有轻质、高强、不变形、耐温、耐腐蚀等优良性能，在防腐方面可部分替代含钼不锈钢、钛及钛合金等贵重金属。

泵在传动和旋转方向：泵通过爪型弹性联轴器由电动机直接驱动，从电动机端看泵为顺时针方向旋转。

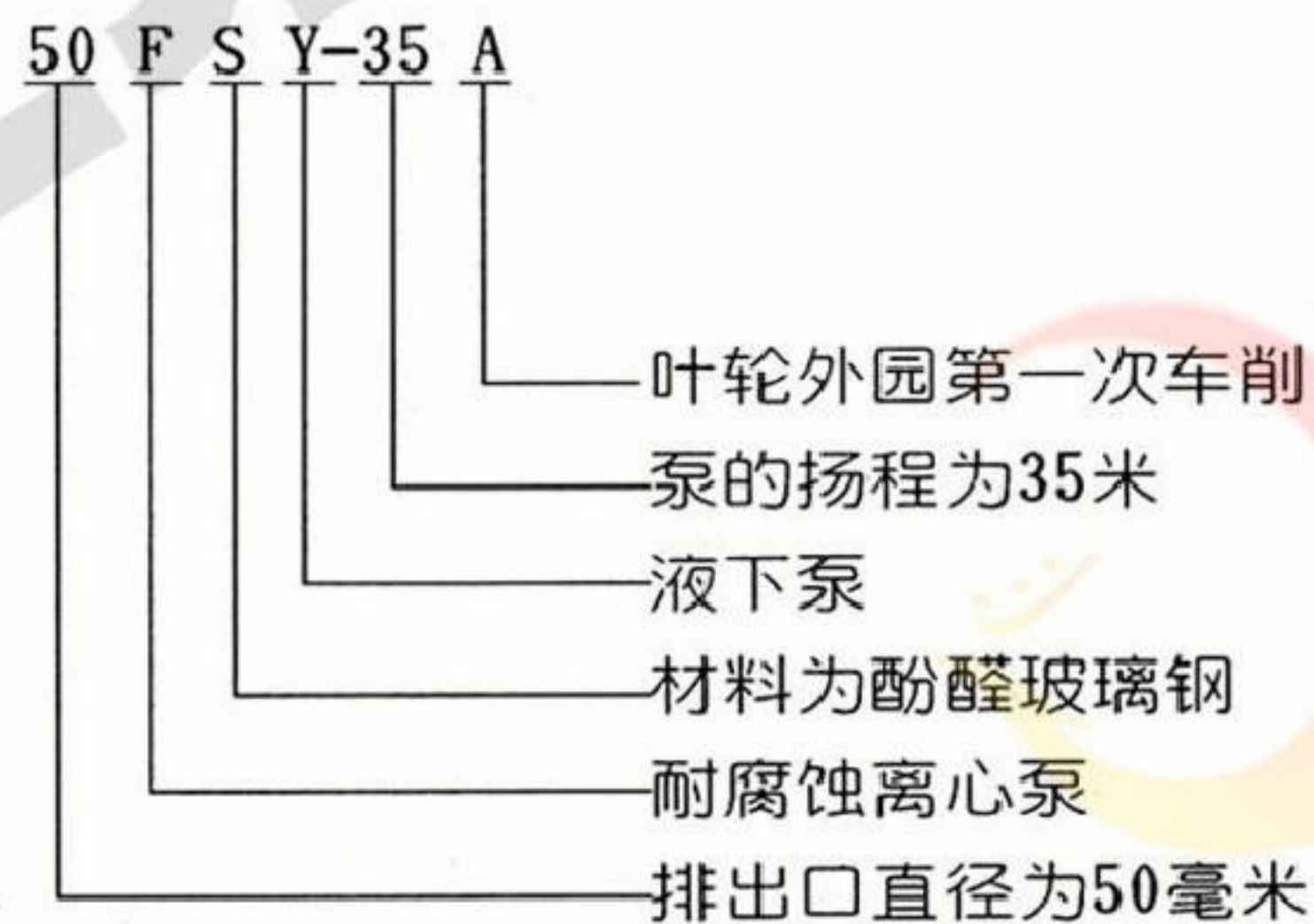
本泵广泛用于化工、石化、冶炼、染料、农药、制药、稀土、化肥等行业，在贮罐上输送不含悬浮固体颗粒，不易结晶，温度不高于100℃的各种非氧化性酸（盐酸、稀硫酸、甲酸、醋酸、丁酸）等腐蚀介质的最理想设备。

型号含义

例：25WSY-30



例：50FSY-35A

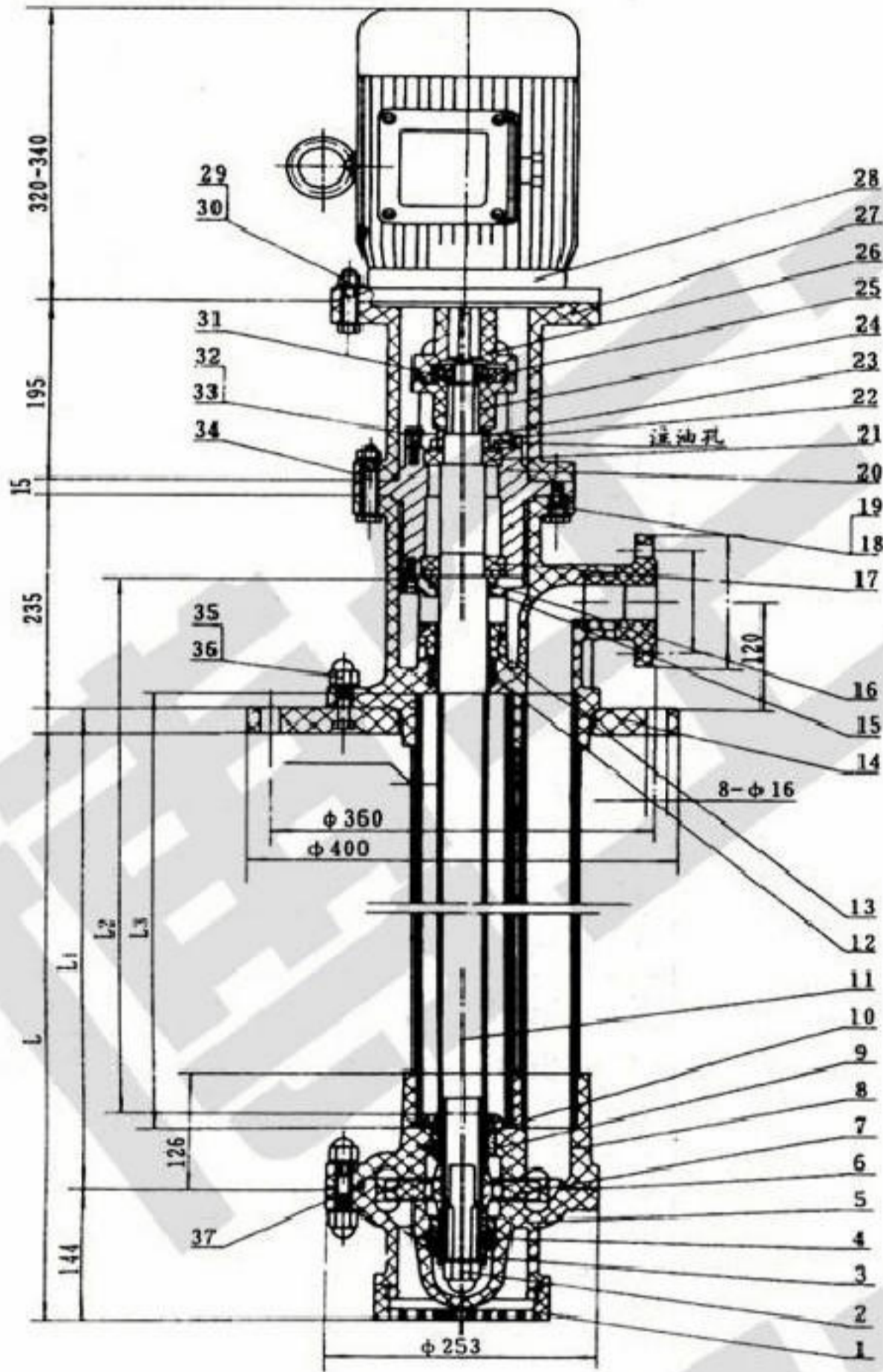


FSY型、WSY型玻璃钢液下泵型号规格性能表

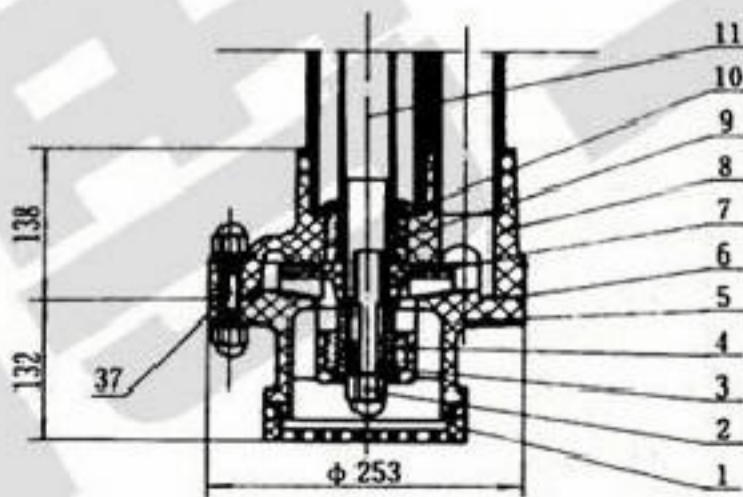
泵型号	流量(Q)		扬程 (H) 米	转数 (n) 转/分	功率 N千瓦		效率 (η) %	叶轮 直径 (D) 毫米	吸上 深度 (L) 毫米
	米 ³ /时	升/秒			轴	电机			
25WSY-22	2.88 4.05 6.48	0.80 1.12 1.80	22 18 15	2900	1.35 1.18 1.06	2.2	13 17 25	120	800 至 3000
25WSY-30	2.88 6.48 9.00	0.80 1.80 2.52	30 20 15	2900	1.85 2.10 1.45	3	13 17 25	120	
40WSY-25	5.76 8.10 13.32	1.60 2.24 3.70	25 20 15	2900	2.85 1.09 1.83	4	14 21 30	142	
40FSY-22	8.10 15.84 20.00	2.24 4.4 5.50	22 18 15	2900	1.09 1.45 1.83	3	44 53 44	140	
40FSY-18	6.48 15.00 21.60	1.80 4.17 6.00	18 15 12	2900	1.00 1.20 1.76	2.2	32 51 40	132	
40WSY-50	6.48 8.64 14.40	1.80 2.40 4.00	50 45 35	2900	6.35 5.56 4.76	7.5	14 19 30	144	
40FSY-35	10 20 30	2.8 5.5 8.3	34 30 24	2900	1.86 2.62 3.09	4	50.6 64 63.5	162	
50FSY-35	30 45 55	8.3 12.5 15.1	35 32 28	2900	4.94 5.59 6.33	7.5	58 70 66	182	
50FSY-35A	25 35 45	7.0 9.7 12.5	26 25 22	2900	2.83 3.35 3.87	5.5	63 70 69	168	
50FSY-20	18 30 35	5.0 8.3 9.7	20 16 12	2900	1.64 2.4 2.6	4	60 55 44	150	
80FSY-35	56 92 110	15.5 25.5 30.5	35 29 25	2900	8.45 10.1 10.8	15	63 72 69	184	
80FSY-35A	45 69 90	12.5 19.2 25.0	26 22 19	2900	5.12 6.2 7.35	11	62 67 63	163	

FSY型、WSY型泵序号、零件名称、材料表 (a型)

WSY型液下泵结构图 (a型)



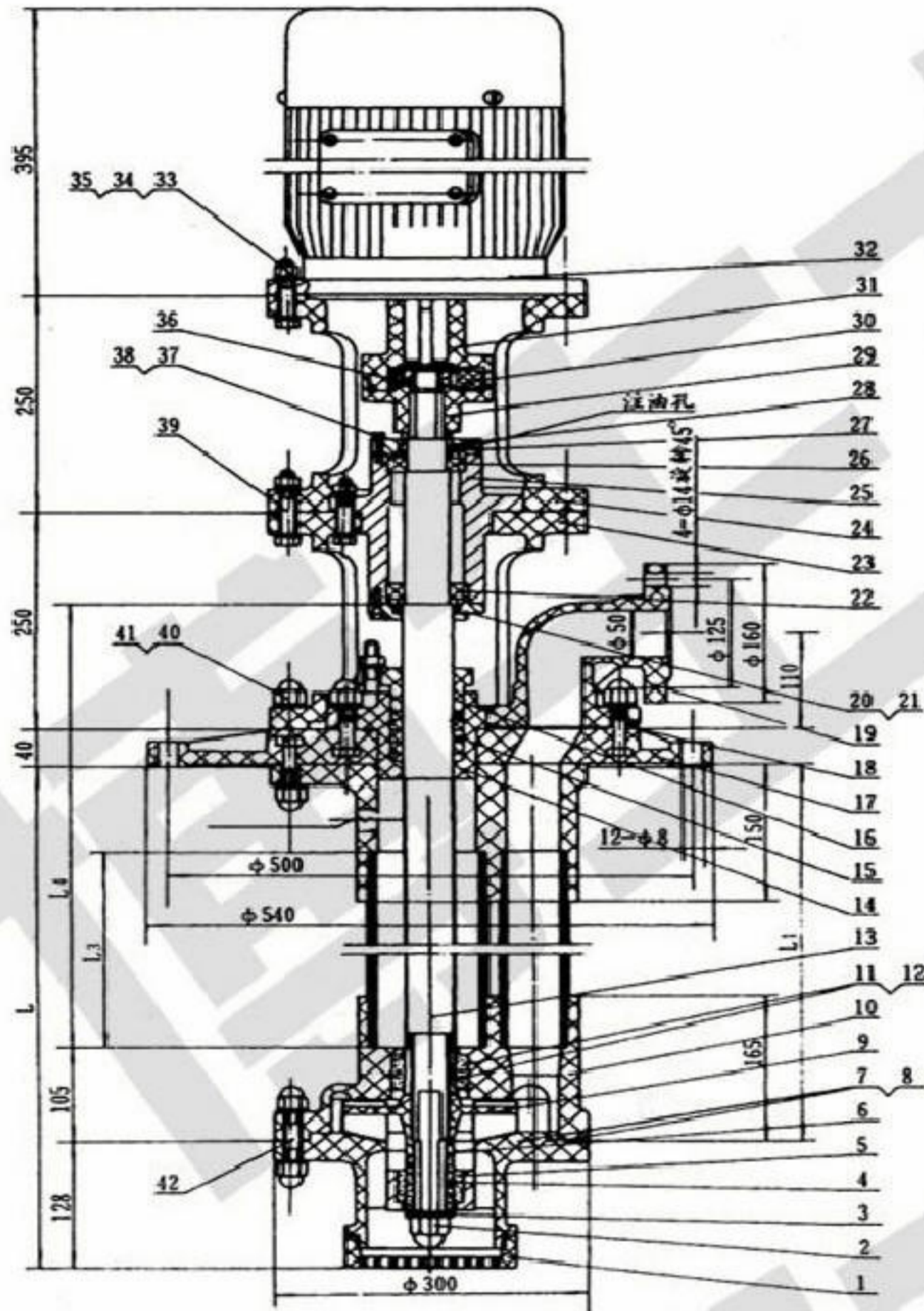
FSY型液下泵结构图 (a型)



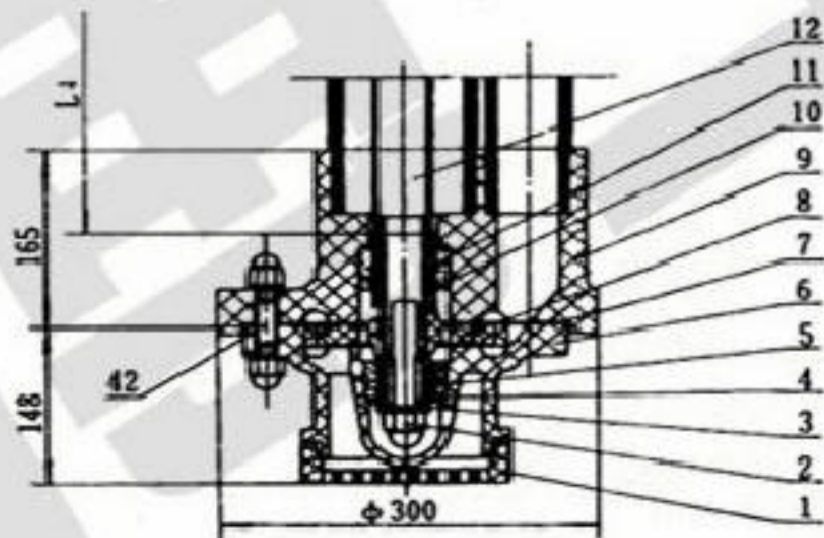
序号	名称	数量	材料
1	进口莲蓬头	1	玻璃钢
2	叶轮并帽	1	A3模压玻璃钢
3	下轴套	1	M106K石墨
4	下轴衬	1	M205K石墨
5	下泵壳	1	玻璃钢
6	泵壳垫片	1	氟橡胶
7	叶轮	1	玻璃钢
8	上泵体	1	玻璃钢结合部
9	上轴衬	1	M205K石墨
10	上轴套	1	M106K石墨
11	泵轴	1	45号钢外包玻璃钢
12	密封填料	1	石棉方绳
13	密封压盖	1	玻璃钢
14	底座(平盖板)	1	玻璃钢
15	轴承下封盖	1	HT20-40
16	油封	1	耐油橡胶
17	7208园锥滚子轴承	1	轴承钢
18	M10×35六角螺栓	2	A3
19	A10垫圈	18	A3
20	轴承座	1	HT20-40
21	7207园锥滚子轴承	1	轴承钢
22	上轴承封盖	1	HT20-40
23	定距套	1	HT20-40
24	4号泵联轴节	1	玻璃钢
25	4号弹性块	1	橡胶
26	4号电机联轴节	1	玻璃钢
27	电动机机座	1	玻璃钢
28	B5型电动机	1	2.2KW-4KW
29	M10×50六角螺栓	4	A3
30	M10六角螺母	8	A3
31	M22×1.5圆螺母	2	45号钢
32	M6×25六角螺栓	12	35号钢
33	A6垫圈	12	A3
34	M10×70六角螺栓	4	A3
35	M10防腐螺母	18	A3模压玻璃钢
36	M10防腐垫片	18	聚四氟乙烯
37	M10×90双头螺栓	6	A3

FSY型、WSY型泵序号、零件名称、材料表 (b型)

FSY型液下泵结构图 (b型)



WSY型液下泵结构图 (b型)



序号	名称	数量	材料
1	进口莲蓬头	1	玻璃钢
2	叶轮井帽	1	A3模压玻璃钢
3	叶轮垫片	1	聚四氟乙烯
4	下轴套	1	M106K石墨
5	下轴衬	1	M205K石墨
6	垫圈	1	聚四氟乙烯
7	下泵壳		玻璃钢
8	泵壳垫片	1	氟橡胶
9	叶轮	1	玻璃钢
10	上泵体	1	玻璃钢结合部
11	上轴套	1	M106K石墨
12	上轴衬	1	M205K石墨
13	泵轴	1	45号钢外包玻璃钢
14	密封座	1	玻璃钢
15	密封填料	1	12×12石墨
16	压盖	1	玻璃钢
17	底座(平盖板)	1	玻璃钢
18	弯头垫片	1	氟橡胶
19	玻璃钢弯头	1	玻璃钢
20	轴承下封盖	1	HT20-40
21	SG45×65×12油封	1	耐油橡胶
22	7208轴承	1	轴承钢
23	中间座	1	玻璃钢
24	电动机机座	1	玻璃钢
25	轴承座	1	HT20-40
26	7207轴承	1	轴承钢
27	上轴承压盖	1	HT20-40
28	定距套	1	HT20-40
29	2号泵联轴节	1	玻璃钢
30	2号弹性块	1	橡胶
31	2号电机联轴节	1	玻璃钢
32	B5型电动机	1	4KW~15KW
33	M12×65六角螺栓	10	A3
34	M12六角螺母	18	A3
35	A12垫圈	34	A3
36	M24×1.5圆螺母	2	45号钢
37	M6×25六角螺栓	12	35号钢
38	A6垫圈	12	A3
39	M12×65六角螺栓	6	A3
40	M12防腐螺母	38	A3模压玻璃钢
41	M12防腐垫片	38	聚四氟乙烯
42	M12×85双头螺柱	8	A3



Http://www.bspv.cn



水的精彩 博生创造

上海博生水泵制造有限公司
SHANGHAI BOSHENG PUMP MANUFACTURE CO.,LTD.

公司地址：中国上海市四川北路888号海泰国际大厦8层
邮政编码：200080
销售热线：86(021)-63170080 63538833 63066999
图文传真：86(021)-63533836
公司网站：<http://www.shuibeng.net>
电子邮箱：bspv@163.com
网络实名：上海水泵

特约经销商：

©博生公司(BOSHENG CO.,LTD.)版权所有