

FP FS 型 增强聚丙烯离心泵 工程塑料离心泵

产品选型样本 | 使用说明书

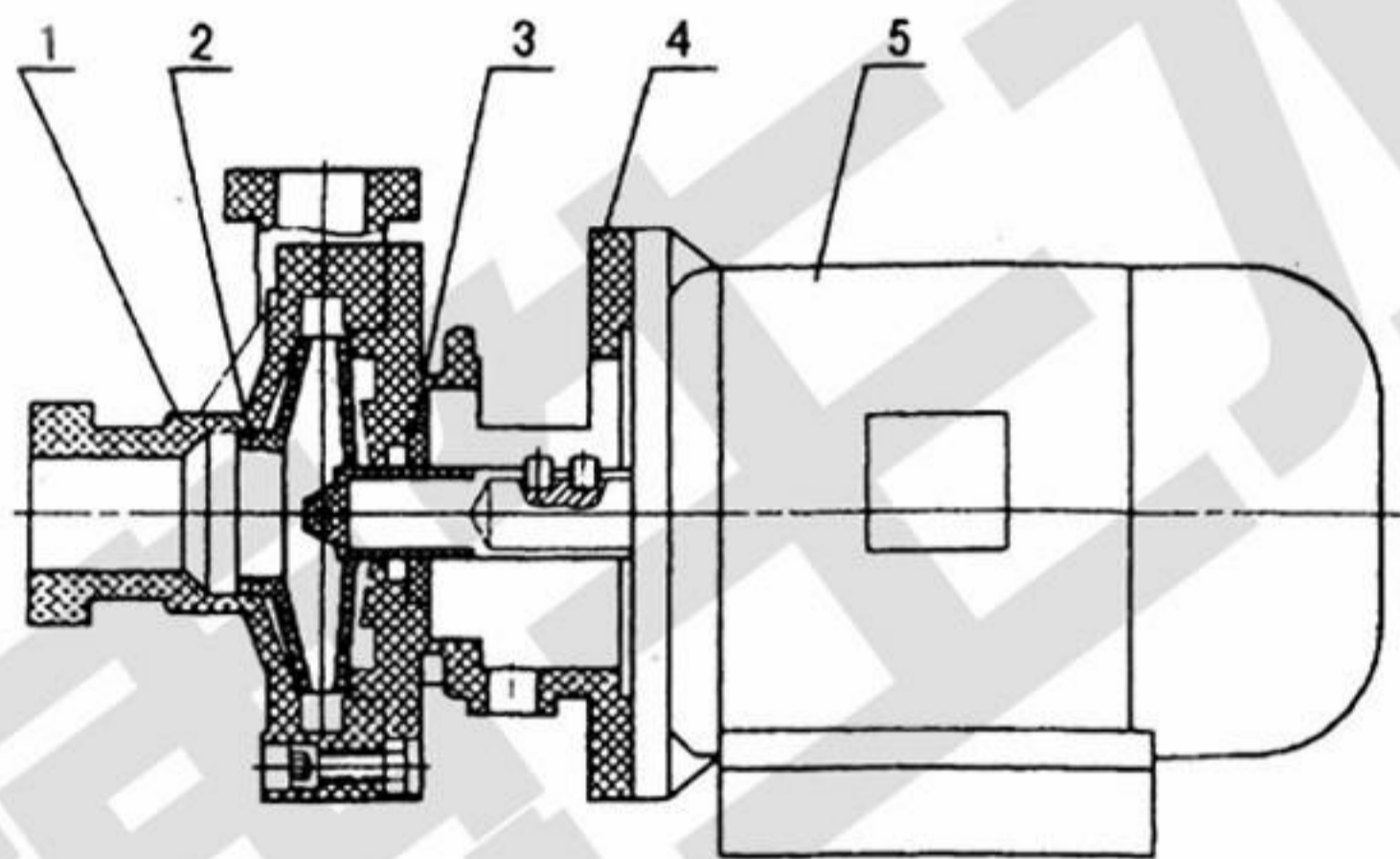


FP 型增强聚丙烯离心泵 FS 型工程塑料离心泵

简介

FP型增强聚丙烯离心泵、FS型工程塑料离心泵系列产品均采用机械密封，并引进国际先进工艺和技术配方，使用CFR-PP(增强聚丙烯)、改性ABS(工程塑料)作为泵的材质，在同系列的塑料产品中，充分显示了其结构先进、重量轻、体积小、寿命长等特点，广泛应用于化工、食品、酿造、制药、电镀、造纸、环保、水处理等部门，输送酸、碱、盐等腐蚀性液体。

其中104型采用220V电压，可供家庭选用。

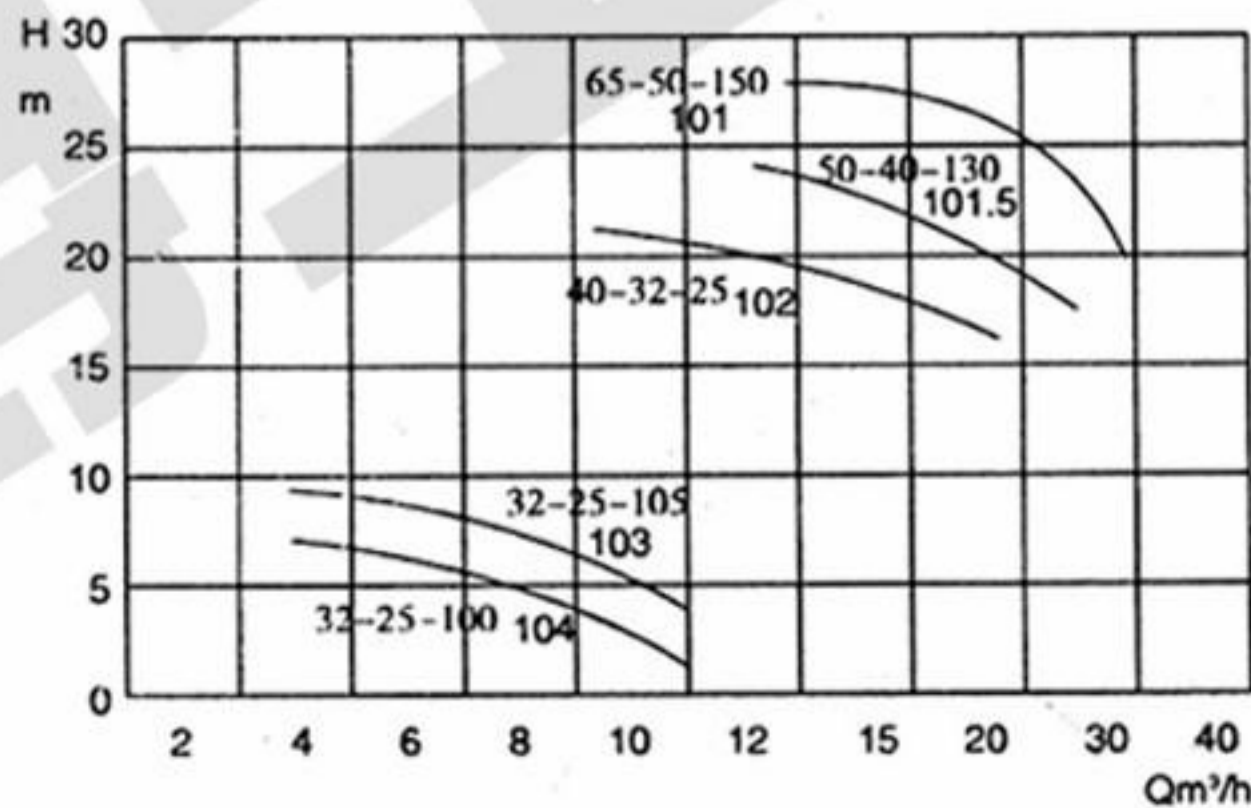


- 1、泵壳
- 2、叶轮 - 轴总成
- 3、机械密封
- 4、泵盖
- 5、电机

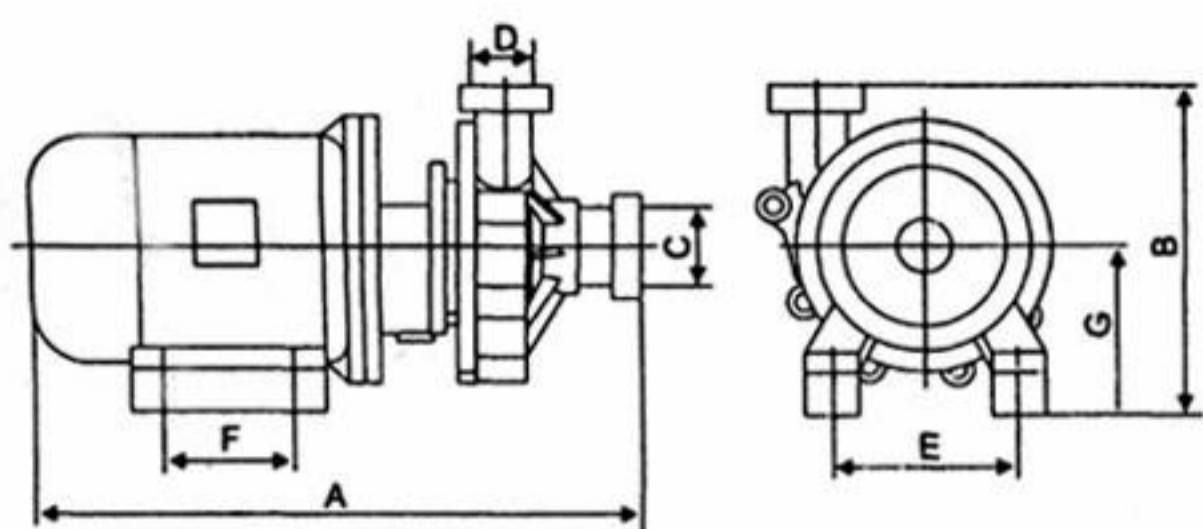
泵的技术参数

型号	口径mm		流量 m ³ /h	扬程 m	吸程 m	转速 r/min	电压 v	电机功率 KW
	进口	出口						
32-25-100(104)	32	25	4	7	6.5	2900	200	0.55
32-25-105(103)	32	25	6.3	8	6.5		380	0.75
40-32-125(102)	40	32	12.5	20	6.5		380	1.5
50-40-130(101.5)	50	40	13	22	6		380	2.2
65-50-150(101)	65	50	25	25	6		380	4

泵的性能曲线



FP 型增强聚丙烯离心泵 FS 型工程塑料离心泵



泵型 \ 尺寸	A	B	C	D	E	F	G
32-25-100(104)	365	198	32	25	120	100	95
32-25-105(103)	365	198	32	25	120	100	95
40-32-125(102)	465	205	40	32	140	100	120
50-40-130(101.5)	475	275	50	40	140	120	120
65-50-150(101)	610	275	75	63	190	140	152

- 1、塑料泵应水平安装，泵体不得承受管路重量，对于特殊要求垂直安装场合，电机务必朝上。
- 2、泵在使用前泵体内须注水。当抽吸液面高于泵轴心线时，启动前打开吸入管道阀门即可，若抽吸液面低于泵轴心线时，管道需配底阀。
- 3、电机启动前，应检查其旋转方向是否与泵转向标记一致。
- 4、被输送介质及温度应在泵材质允许的范围内(见附表)。塑料泵使用温度 $\leq 60^{\circ}\text{C}$ ，电机温升不得超过 75°C ，环境温度 $< 40^{\circ}\text{C}$ 。
- 5、禁止空载运行。

附表：塑料泵材质的耐腐蚀性能

介质	浓度	CER-PP			介质	浓度	ABS		
		25 $^{\circ}\text{C}$	65 $^{\circ}\text{C}$	90 $^{\circ}\text{C}$			20 $^{\circ}\text{C}$	60 $^{\circ}\text{C}$	80 $^{\circ}\text{C}$
硫酸 H_2SO_4	98%	✓	✓	○	硫酸 H_2SO_4	< 30%	✓	×	
	70%	✓	✓			30 ~ 70%	○	×	
	1 ~ 50%	✓	✓	✓		> 75%	×	×	
硝酸 HNO_3	浓	✓	✓	○	硝酸 HNO_3	10%	✓	○	
	20%	✓	✓	✓		20%	✓		
	10%	✓	✓	✓		25 ~ 35%	○		
						> 50%	×	×	
盐酸 HCl	0 ~ 30%	✓	○	×	盐酸 HCl	> 30%	✓	×	
氢氟酸		✓	×	×	氢氟酸	> 10%	✓	×	
醋酸	1 ~ 50%	✓	✓	✓	醋酸	40 ~ 48%	✓	×	
磷酸	各种浓度	✓	✓	✓	磷酸	> 20%	✓	○	
氢氧化钠		✓	✓	✓	磷酸	> 30%	×	×	
氯化钠		✓	✓	✓	氢氧化钠		✓	✓	✓
					氯化钠		✓	✓	×
乙醇		✓	✓	✓	氯化钠		✓	✓	
漂白液		✓	✓	✓	乙醇		✓	✓	
					漂白液		○	○	×

说明：✓—良好；○—可用、但有腐蚀；×—不可用、腐蚀严重

泵故障形式与排除方法

故障形势	产生原因	排除方法
泵不出液	<ol style="list-style-type: none"> 1、泵反转 2、进液管道漏气 3、泵腔蓄液太少 4、吸程太高 5、底阀漏水 6、叶轮受阻不转 	<ol style="list-style-type: none"> 1、改变电机接线 2、杜绝漏气 3、增加蓄液位置 4、降低泵安装位置 5、清理底阀 6、清洗泵壳、叶轮
流量不足	<ol style="list-style-type: none"> 1、吸入管径太小 2、叶轮流道阻塞 3、扬程过高 4、吸入管路有气漏进 5、叶轮损坏 	<ol style="list-style-type: none"> 1、调换进液器 2、清洗叶轮 3、开大出液阀 4、杜绝漏气 5、更换叶轮
扬程过低	<ol style="list-style-type: none"> 1、流量过大 2、转速太低 	<ol style="list-style-type: none"> 1、关小出水阀 2、恢复额定转速
噪音过低	<ol style="list-style-type: none"> 1、泵内有杂物 2、转动件与固定件碰擦 3、轴严重磨损 	<ol style="list-style-type: none"> 1、检查清理 2、调整间隙 3、更换泵轴
漏液	<ol style="list-style-type: none"> 1、泵壳固定螺钉松动 2、机械密封严重磨损 	<ol style="list-style-type: none"> 1、拧紧螺钉 2、更换机械密封



Http://www.bspv.cn



水的精彩 博生创造

上海博生水泵制造有限公司
SHANGHAI BOSHENG PUMP MANUFACTURE CO.,LTD.

公司地址：中国上海市四川北路888号海泰国际大厦8层
邮政编码：200080
销售热线：86(021)-63170080 63538833 63066999
图文传真：86(021)-63533836
公司网站：<http://www.shuibeng.net>
电子邮箱：bspv@163.com
网络实名：上海水泵

特约经销商：

©博生公司(BOSHENG CO.,LTD.)版权所有