

CZ 型 直联式离心泵

产品选型样本 | 使用说明书



CZ型直联式离心泵

■ 概 述

CZ型泵系单级单吸悬臂直联式离心水泵，供吸送80℃以下清水或物理化学性质类似于水的液体，适用于工厂、矿山、城市给水排水和农田灌溉等用途。

本泵结构简单、紧凑、性能可靠、体积小、重量轻、电耗低，使用维修方便。

泵的型号意义：例如CZ100-160A



■ 结构说明

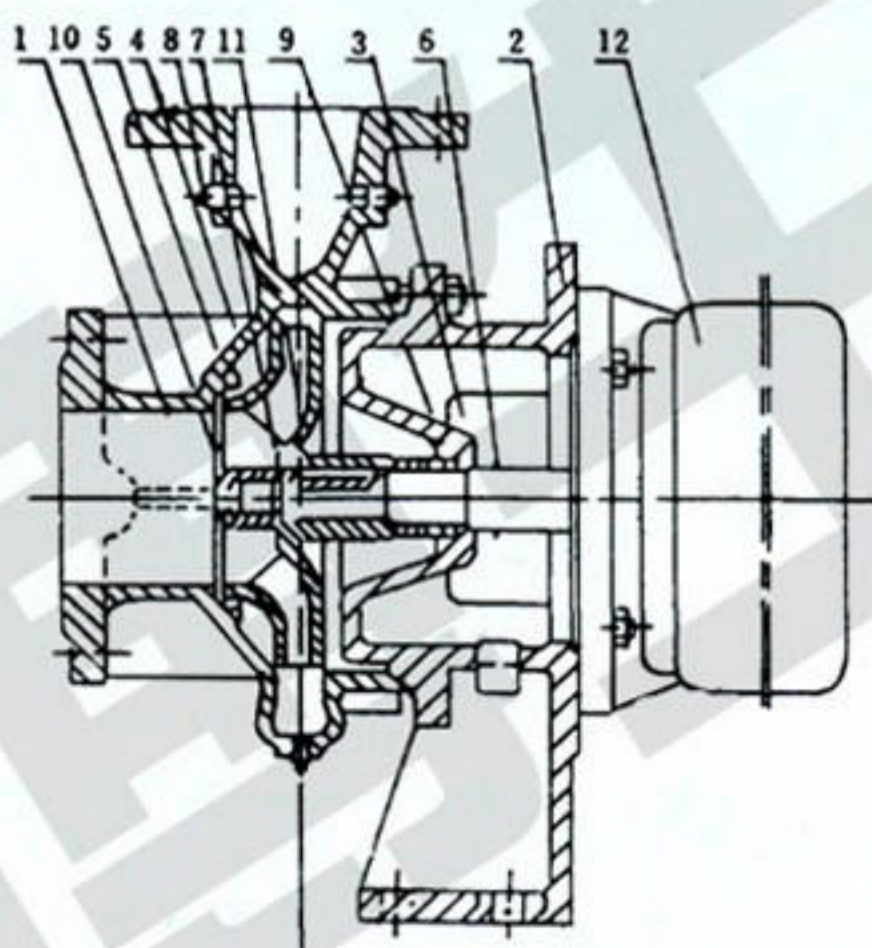
泵的主要零件有：泵体1；直联架2；叶轮4；机械密封部件9；Y系列加轴伸电机12等，(见图1CZ型泵结构图)。

本型泵泵盖与泵体铸成一体，叶轮直接装在电机轴上，并用叶轮螺母10加外舌止退垫圈7固紧。

水泵采用机械密封，为了防止因机械密封损坏导致液体流入电机内，电机轴装有挡水圈5。

泵体出水口一般朝上，也可以朝侧，这时只要将泵全与增联架螺栓松开，调转泵体即可。

CZ型泵不带底座。用户可以根据直联架的地脚孔位置改置水泥墩或钢架支承座，使用时泵体下方应有支承，且吸水管路部件重量应有另支承，不能压在水泵上。

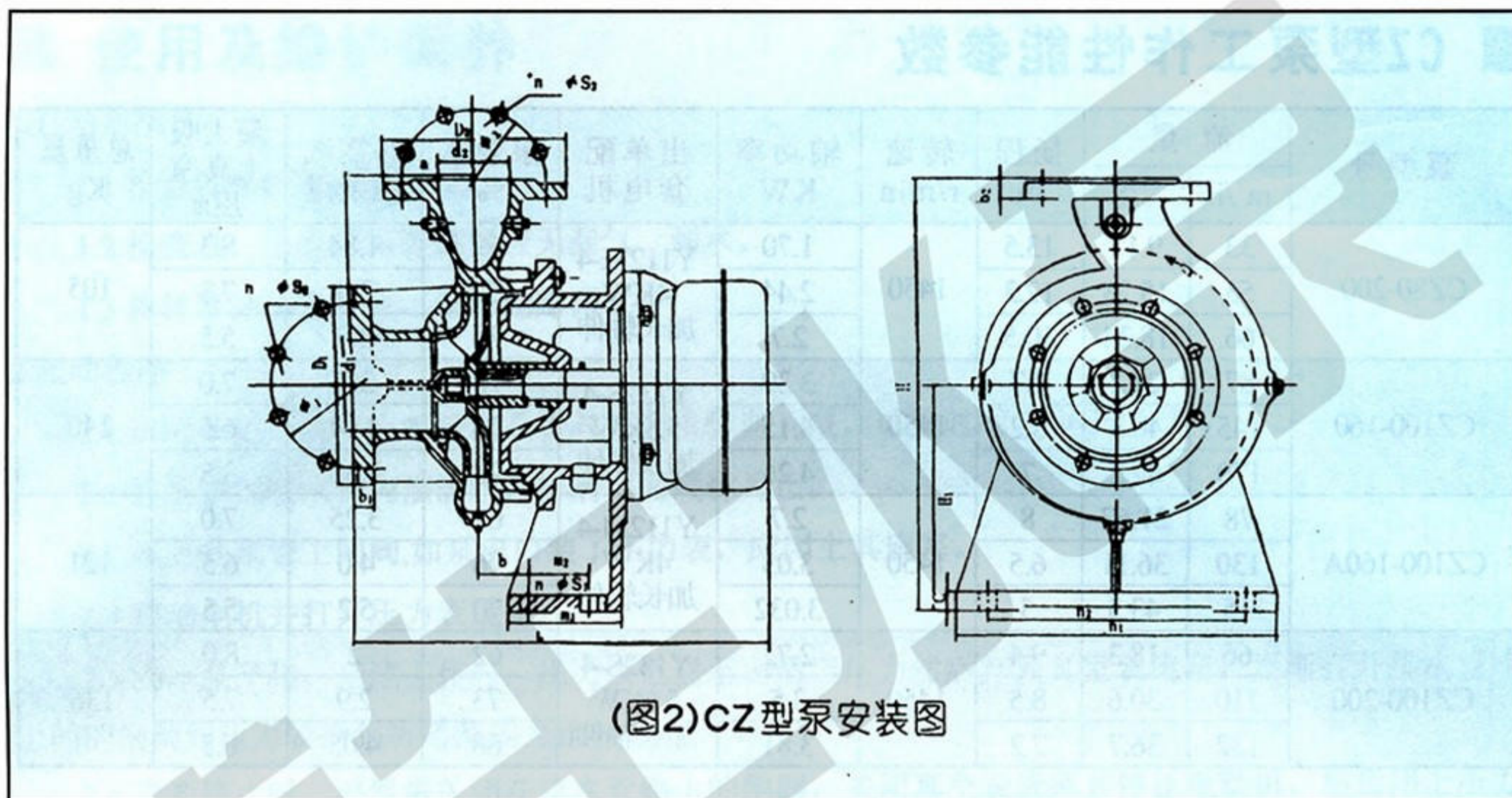


(图1)CZ型泵结构图

零件目录表

号码	零件名称	数量
1	泵体	1
2	直联架	1
3	直联架侧盖	2
4	叶轮	1
5	密封环	1
6	挡水圈	1
7	外舌止退垫圈	1
8	丝堵	5
9	机械密封部件	1套
10	盖形螺母	1
11	平键	1
12	加长轴电机	1台

有·符号表示易损件



■ 吸入口排出口法兰尺寸

尺寸 mm 型号	吸入法兰尺寸					排出口法兰尺寸				
	D1	d1	φ1	b1	n-φS2	D2	d2	φ2	b2	n-φS1
CZ80-200	φ 220	φ 100	φ 180	24	8-φ 17.5	φ 200	φ 80	φ 160	22	8-φ 17.5
CZ100-160	φ 250	φ 125	φ 210	36	8-φ 17.5	φ 220	φ 100	φ 180	24	8-φ 17.5
CZ100-160A	φ 250	φ 125	φ 210	26	8-φ 17.5	φ 220	φ 100	φ 180	24	8-φ 17.5
CZ100-200	φ 250	φ 125	φ 210	26	8-φ 17.5	φ 220	φ 100	φ 180	24	8-φ 17.5

■ 泵外形及安装尺寸

尺寸 mm 型号	泵外型及安装尺寸										
	H	H1	L	a	b	c	n2	m2	n2	m2	n-φS1
CZ80-200	475	250	638	135	55.5	20	350	125	280	65	4-φ 18.5
CZ100-160	490	210	676	125	24.2	18	260	190	200	-	2-φ 35
CZ100-160A	465	185	621	125	24.2	18	260	190	200	-	2-φ 35
CZ100-200	530	250	718	160	56	20	350	125	280	65	4-φ 18.5

■ CZ型泵工作性能参数

泵型号	流量		扬程 m	转速 r/min	轴功率 KW	出单配 套电机	泵效率 %	必需汽 蚀余量	最大吸 上真空 度m	总重量 Kg
	m ³ /h	L/S								
CZ80-200	33	9.17	13.5	1450	1.70	Y112M-4 4KW 加长轴伸	69	1.84	8.3	105
	55	15.28	12.3		2.44		75.5	3.0	7.3	
	66	18.34	10.5		2.7		70	4.9	5.5	
CZ100-160	87	24.2	9.7	1450	3.29	Y132S-4 5.5KW 加长轴伸	70	3.3	7.0	140
	145	40.3	8.2		4.15		78	4.14	6.5	
	170	47.2	7		4.26		76	7.35	3.5	
CZ100-160A	78	21.67	8	1450	2.7	Y112M-4 4KW 加长轴伸	63	3.25	7.0	121
	130	36.11	6.5		3.03		76	4.0	6.5	
	15	43.3	5		3.032		70	5.2	5.5	
CZ100-200	66	18.3	9.4	1450	2.72	Y132S-4 5.5KW 加长轴伸	62	2	8.0	136
	110	30.6	8.5		3.5		73	2.9	7.5	
	132	36.7	7.2		3.81		68	4.05	6.5	

■ 水泵的使用性能说明

水泵工作性能表中规定的流量，扬程和最大吸上真空度等性能参数，是在表列转速下的水泵工作能力，表中的流量是指泵的实际输水量或排水量。

用户确定的使用扬程应尽量接近水泵的工作扬程。而使用扬程的计算是指排水面至吸水面的垂直高度加上从吸水管路吸入口直至排出管路排出口的全部水头损失的总和(包括阀门、弯头、锥管等损失)。

性能表中的最大吸上真空度(米水柱)是指大气压力为0.097991MPa，水温20条件下，在一定流量时泵允许的最大吸上真空度。用户在安装水泵时，要注意泵轴心线至吸水面的垂直高度，其位置的选择应尽可能靠近水源，接近水面，以达到缩短进水管路，选用时应考虑到该泵在最大流量前提下的允许吸上真空度(米水柱)减去吸水管路中全部(包括阀门、弯头、底阀、过滤器等)水头损失，及水温与大气压对吸上真空度的影响。

本型泵中规定的转数是泵的最高转数，在泵运转中只允许比规定转数高4%，若再要提高须取得本厂同意，但可适当减低转速使用。

■ CZ型泵工作性能参数

泵型号	流量		扬程 m	转速 r/min	轴功率 KW	出单配 套电机	泵效率 %	必需汽 蚀余量	最大吸 上真空 度m	总重量 Kg
	m ³ /h	L/S								
CZ150-200	180	50	11.5	1450	8.54	Y160M-4 11KW 加长轴伸	66	2.9	7.1	265
	300	83	8.9		9.31		78	4	6	
	360	100	7.0		9.94		69	4.8	5.2	
CZ200-230	250	69.4	9.2	1450	13.05	Y160L-4 15KW 加长轴伸	48	4	6.3	320
	415	115.3	7.2		12.24		66.5	5.5	5.3	
	485	135	6.4		12.1		70	6.7	4.3	

■ 使用及维护保养

1. 启动前准备

- 1.1 检查各螺栓的紧固情况。
- 1.2 检查进、出水管路等装置应无漏气、漏水。
- 1.3 旋转泵轴感觉灵活，泵内无障碍。

2. 启动程序

- 2.1 试用启动，检查电机转向是否与泵要求转向一致，试验时间应少于1分钟。
- 2.2 往水泵和吸水管内灌满水，排清内面气体为止。
- 2.3 闭上吐水管上闸阀，如泵出口装了压力表，应闭上其旋塞。
- 2.4 启动电机并打开压力表旋塞。
- 2.5 当水泵平稳、全速工作时，压力表已显示出适当压力然后打开真空表旋塞，逐渐打开排水管路上的的闸阀到压力表指到所需范围为止。
- 2.6 当要停止时，要慢慢关闭在排水路上的闸阀，关闭真空表旋塞并停止电动机，然后闭上压力表旋塞。

3. 使用与保养

- 3.1 经常检查电机轴承温升情况，不应超过外界温度 35°C ，最高不应高于 75°C ，超过应停机检查原因，并予以消除。
- 3.2 注意机械密封损坏情况，如发现机械密封漏水情况严重，应及时检查修理或更换新的机械密封。
- 3.3 注意泵的运转有无杂音和剧烈磨擦声和撞击声，如有应立即停机检查。
- 3.4 水泵工作每经2000小时应进行周期检查，叶轮与密封环配合处的间隙，不能磨损太大，吸水管直径 $\leq 100\text{mm}$ 的泵，其间隙在直径方向的最大值为 1.5mm ，吸水管直径 $\leq 150\text{mm}$ 时，其间隙在直径上的最大值为 2mm ，如超过时，可更换密封环。
- 3.5 水泵的冬季使用，如环境温度低于 0°C 时，停机后应将泵内存水放尽，以防冻裂。
- 3.6 如长期停止使用，应将泵拆卸开，擦干零件上的水，并在滑动面上涂以防锈油妥善保管。

■ 订货须知

用户可根据需要订购成套供应范围内的全部或一部分，请在订货中说明。

■ 保证事项

在用户选用产品恰当遵守本安装使用说明书有关使用要求的条件下，从本厂发货日起18个月内，连续运转不超过12个月，经分析产品确因制造质量不良而非人为所发生损坏和不能正常工作时，本厂负责更换或修理，易损件的正常磨损不在此限。

故障原因及其解决办法

故障	原因	解决方法
1.水泵不吸水, 压力表及真空表的指针剧烈跳动	注入水泵的水不够, 水管与仪表漏气	再往水泵内注水, 拧紧堵塞漏气处
2.水泵不吸水, 真空表表示高度真空	底阀没有打开或已淤塞, 吸水管阻力太大, 吸水高度太大	校正或更改底阀, 清洗或更改吸水管, 降低吸水高度
3.看压力表水泵出水处是有压力而水泵仍不出水	出水管阻力太大, 旋转方向不对, 叶轮淤塞, 水泵转数不够	检查或缩短水管, 检查电机改变导线接头, 清洗叶轮, 使水泵转数达到规定值
4.流量低于预计	水泵淤塞, 密封环磨损过多, 转数不足	清洗水泵及管子, 更换密封环, 使水泵轴的转数达到规定值。
5.水泵消耗的功率过大	叶轮磨损, 水泵供水量增加	更换叶轮, 增加出水管阻力来降低流量
6.水泵内部声音反常水泵上水	流量太大, 吸水管阻力过大, 吸水高度过大, 在吸水处有空气渗入, 吸送液体温度过高	增加出水管的阻力以减低流量, 检查吸水管, 检查底阀降低吸水高度, 拧紧堵塞漏气处, 降低液体温度或增加进口压力。

CZ型泵成套供应范围

泵型号	底 阀		闸 阀		备 件					
	规 格	数 量	规 格	数 量	叶轮	数 量	密封环	数 量	机械密封	数 量
CZ80-100	φ 80 PN=0.25MPa	1	φ 80 PN=0.25MPa	1	200	1	115A	1	T21-1 ¹ / ₂ "	1
CZ100-160	φ 100 PN=0.25MPa	1	φ 100 PN=0.25MPa	1	160	1	150A 160A	各 1	T21-1 ¹ / ₂ "	1
CZ100-160A	φ 100 PN=0.25MPa	1	φ 100 PN=0.25MPa	1	160A	1	150A 160A	各 1	T21-1 ¹ / ₂ "	1
CZ100-200	φ 100 PN=0.25MPa	1	φ 100 PN=0.25MPa	1	200	1	165A	1	T21-1 ¹ / ₂ "	1



Http://www.bspv.cn



水的精彩 博生创造

上海博生水泵制造有限公司
SHANGHAI BOSHENG PUMP MANUFACTURE CO.,LTD.

公司地址：中国上海市四川北路888号海泰国际大厦8层
邮政编码：200080
销售热线：86(021)-63170080 63538833 63066999
图文传真：86(021)-63533836
公司网站：<http://www.shuibeng.net>
电子邮箱：bspv@163.com
网络实名：上海水泵

特约经销商：

©博生公司(BOSHENG CO.,LTD.)版权所有