

CB-B 型 齿轮油泵

产品选型样本 | 使用说明书



简介

CB-B型齿轮油泵是低压、中小排量系列油泵，它体积小、重量轻、结构简单、工作可靠、维护方便，广泛应用于机床液压系统、纺织机械和其它中小型机械作为液压能源和润滑油源。

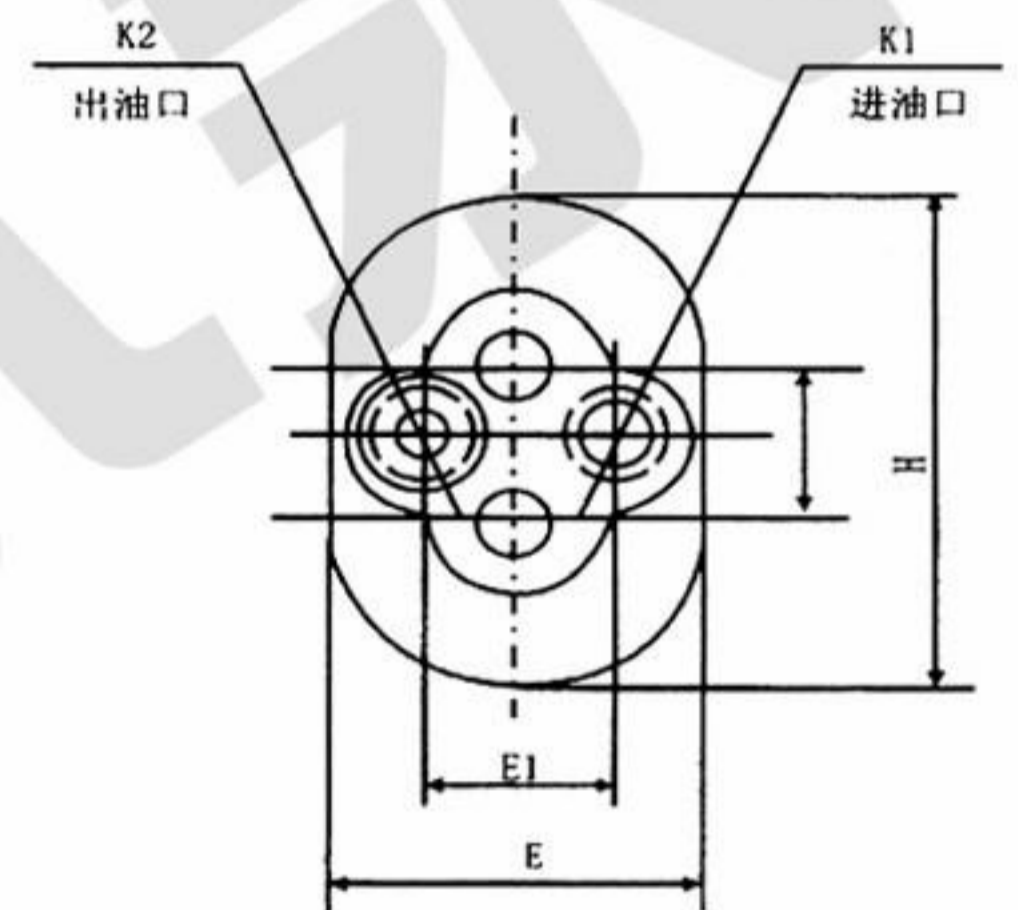
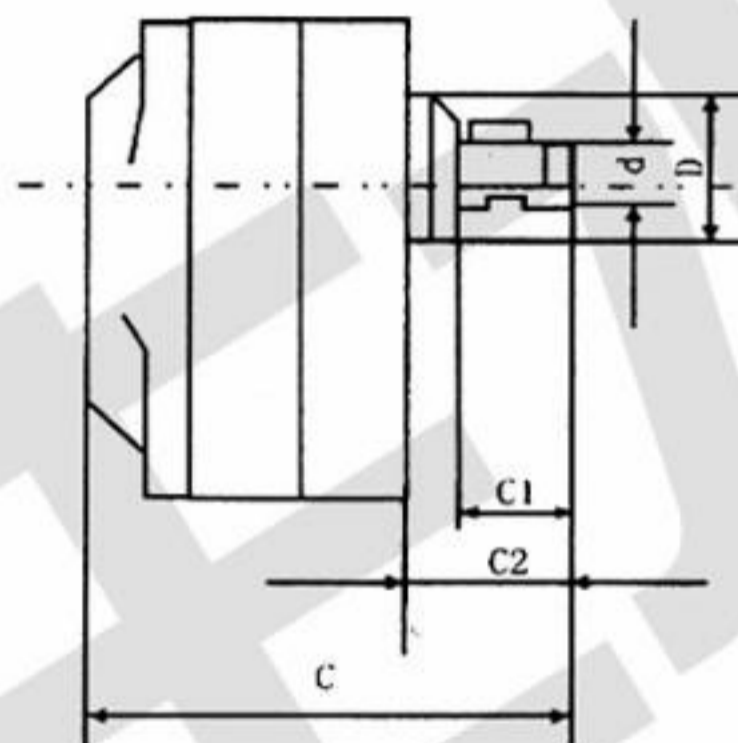
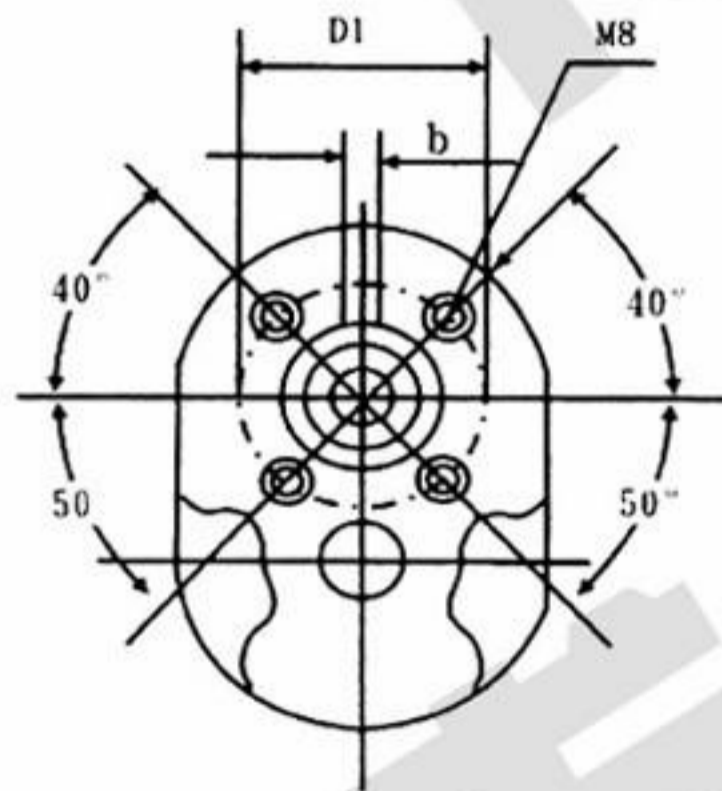
产品型号和技术规格

型号	流量 (升/分)	压力 (公斤/厘米 ²)	转速 (转/分)	容积效率 nv%	重量 (公斤)	驱动功率 (千瓦)
CB-B2.5	2.5	25	1450	≥ 70	2.5	0.13
CB-B4	4			≥ 80	2.8	0.21
CB-B6	6				3.2	0.31
CB-B10	10				3.5	0.51
CB-B16	16			≥ 90	5.2	0.82
CB-B20	20				5.4	1.02
CB-B25	25				5.5	1.30
CB-B32	32			≥ 94	6.0	1.65
CB-B40	40				10.5	2.10
CB-B50	50				11.0	2.60
CB-B63	63				11.8	3.30
CB-B80	80			≥ 95	17.6	4.10
CB-B100	100				18.7	5.10
CB-B125	125				19.5	6.50

CB-B 型齿轮油泵

外形尺寸

型号	C	E	H	C1	C2	D	D1	d	F1	r	b	M	K1	K2
CB-B2.5	79	65	95	25	30	φ 35 (T7)	φ 50	φ 12 (h6)	35	30	4	M6	K ³ / ₈ "	K ³ / ₈ "
CB-B4	82													
CB-B6	86													
CB-B10	94	86	128	30	35	φ 50 (T7)	φ 65	φ 16 (h6)	50	42	5	M8	K ³ / ₄ "	K ³ / ₄ "
CB-B16	107													
CB-B20	111													
CB-B25	115													
CB-B32	121	100	152	35	40	φ 55 (T7)	φ 80	φ 22 (h6)	55	52	6	M8	K1"	K ³ / ₄ "
CB-B40	132													
CB-B50	138													
CB-B63	144	120	185	43	50	φ 70 (T7)	φ 95	φ 30 (h6)	65	65	8	M8	K1 ¹ / ₄ "	K1"
CB-B80	158													
CB-B100	165													
CB-B125	174													



使用与维修

油泵工作介质的运动粘度应为20~30cst，使用油温为10℃~50℃。工作介质要清洁无污物，进油口应装有过滤精度为40微米左右的过滤器。使用时若发现吸不上油或流量不足，则应检查油泵旋转方向及过滤器、管道和接头。不能调压时，应检查系统溢流阀、压力表及泵内部磨损情况，油泵驱动轴不应受径向力和轴向力并保持与传动轴同心。



Http://www.bspv.cn



水的精彩 博生创造

上海博生水泵制造有限公司

SHANGHAI BOSHENG PUMP MANUFACTURE CO.,LTD.

公司地址：中国上海市四川北路888号海泰国际大厦8层
邮政编码：200080
销售热线：86(021)-63170080 63538833 63066999
图文传真：86(021)-63533836
公司网站：<http://www.shuibeng.net>
电子邮箱：bspv@163.com
网络实名：上海水泵

特约经销商：

©博生公司(BOSHENG CO.,LTD.)版权所有