

BBG 型 内啮合摆线齿轮油泵

产品选型样本 | 使用说明书



BBG 型内啮合摆线齿轮油泵

◆ 简介

BB-型摆线齿轮泵是一种容积式内啮合齿轮油泵，其内齿轮(即外转子)为圆弧齿形，外齿轮(即内转子)为短幅外摆线的新型齿轮泵，该泵由交大机械系与本厂共同开发成功。

由于该泵结构简单，噪音低、输油平衡，自吸性能好和良好的高转速特性，因而在低压液压系统中被广泛采用，可作为动力泵或润滑泵和冷却泵。目前该泵正在逐步取代CB型、KCB型、2CY型齿轮油泵。

◆ 型号说明



◆ 性能规格

型号	流量(升/分)	压力MPa	转速(转/分)	压力振摆MPa	容积效率(%)
BB BBG -4	4	2.45	1500	±0.15	≥80
BB BBG -6	6				
BB BBG -10	10				
BB BBG -16	16	2.45	1500	±0.15	≥90
BB BBG -20	20				
BB BBG -25	25				
BB BBG -32	32				
BB BBG -40	40	2.45	1500	±0.15	≥90
BB BBG -50	50				
BB BBG -63	63				
BB BBG -80	80	2.45	1500	±0.15	≥90
BB BBG -100	100				
BB BBG -125	125				

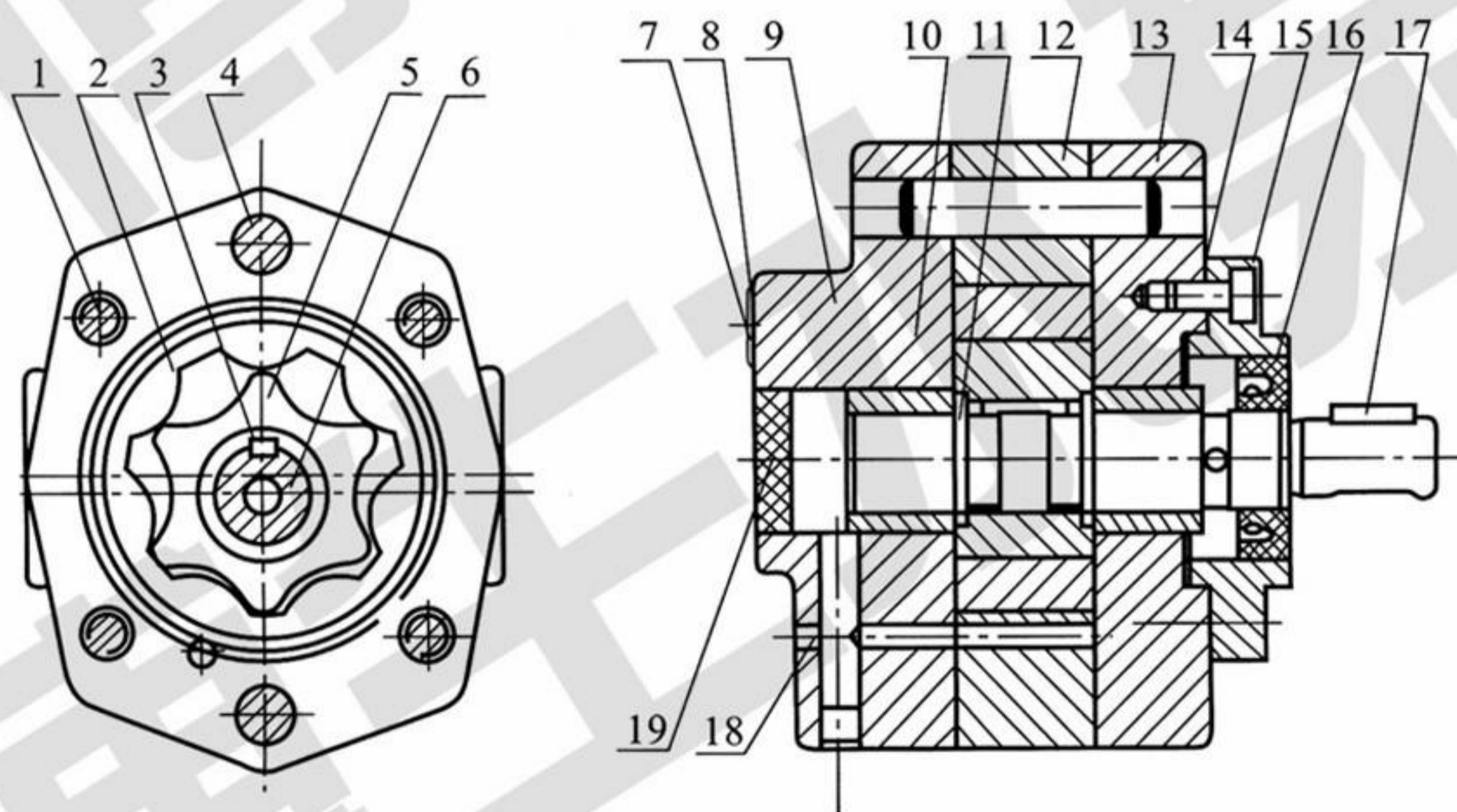
◆ 齿轮泵使用说明

- 1、本齿轮泵普通型适用于输送粘度为 $1 \sim 8^\circ \text{E}$ 的矿物油及各种性能类似油类的液体，油温 $10^\circ\text{C} \sim 50^\circ\text{C}$ 的油液中工作。不锈钢型可输送各种腐蚀性液体。高温型可耐 180°C 。
- 2、齿轮泵应该尽量接近油箱，吸入高度一般不大于500毫米。如大于500毫米，应按装底阀。本单位另配。
- 3、齿轮泵应牢固地加以固定，不得有松动现象，以免发生振动。
- 4、为保持齿轮泵的正常运转和使用寿命，传动应采用弹性联轴器，泵中心线误差不得大于0.2毫米。
- 5、为保证齿轮泵长期使用，其所抽送的油液必须清洁，不应有任何腐蚀性物质和人机械杂质，泵吸入口应设置过滤器。
- 6、齿轮泵使用时应按后盖的箭头所指示方向旋转，逆转会影响泵的工作性能。

◆ 油泵常见故障的原因

- 1、使用时若发现不吸或油量不足，则应检查泵旋转方向是否正确，滤油器和管道是否被堵，接头是否扳紧，吸入高度太大等。
- 2、使用时若泵不能调压时，则应检查溢流阀是否失灵，泵泄漏是否严重，液压系统是否封闭，压力表是否损坏等。
- 3、使用时若发现异常的噪声，则应检查吸油口，是否被堵，接头各接合面的是否漏气，联轴器不同心或外来的振动，油液粘度太大，吸不上油等现象。

◆ 结构和工作原理

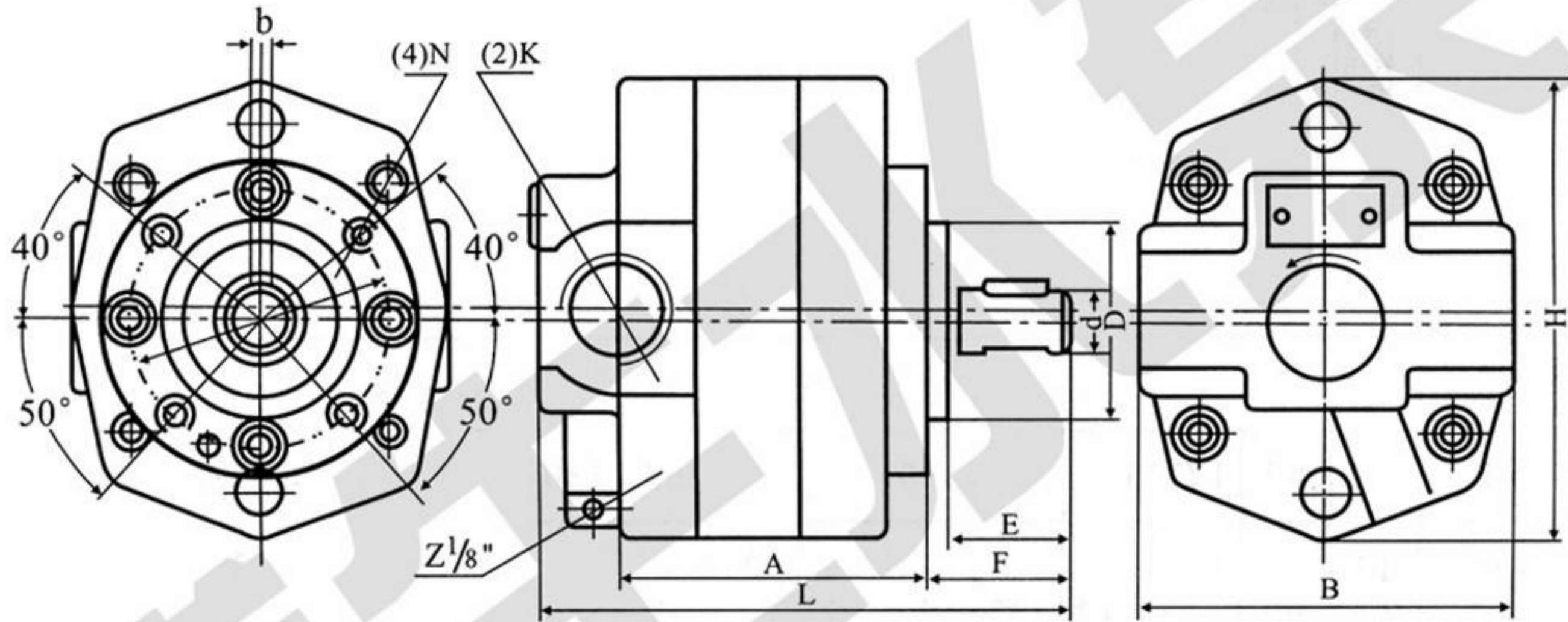


- | | | | | | | |
|-------|--------|-------|-------|-------|-------|-------|
| 1.螺钉 | 2.外转子 | 3.平键 | 4.圆柱销 | 5.内转子 | 6.转子轴 | 7.铆钉 |
| 8.标牌 | 9.后盖 | 10.轴承 | 11.挡圈 | 12.泵体 | 13.前盖 | 14.螺钉 |
| 15.法兰 | 16.密封环 | 17.平键 | 18.塞子 | 19.压盖 | | |

BB型摆线齿轮油泵的主要工作元件是一对内啮合的摆线齿轮(即内外转子)，其中内转子为主动轮，外转子为从动轮。内外转子把容积室分隔为几个封闭的包液腔，在啮合过程中，包液腔的容积不断发生变化，当包液腔由小逐渐变大时，形成局部真空，在大

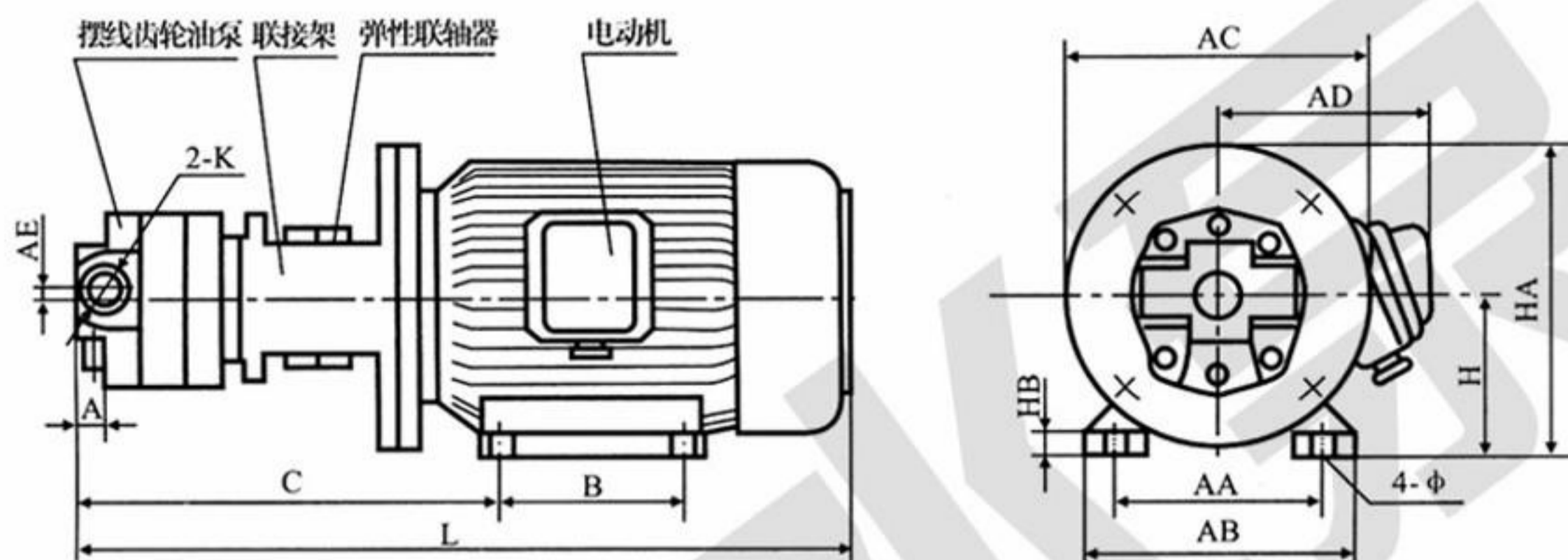
气压作用下，油液经吸油管道进入油泵吸油腔，填满包液腔，当包液腔达到最大容积位置后，由大逐渐变小时，油液被挤压形成油压，并被带到压油腔，完成了泵油过程。

◆ BB型外形尺寸



型号	A	B	E	F	H	L	D	d	φ	b	M	K
BB-4	50	72	25	30	92	94	φ 35 (f9)	φ 12 (f7)	φ 50	4	M6	Z3/8"
BB-6	55					99						
BB-10	64					108						
BB-16	72	95	30	34.5	117	127	φ 50 (f9)	φ 19 (f7)	φ 65	5	M8	Z3/4"
BB-20	76					131						
BB-25	81					136						
BB-32	88					143						
BB-40	85	110	32	37	134	144	φ 55 (f9)	φ 22 (f7)	φ 80	6	M8	Z3/4"
BB-50	90					149						
BB-63	97					156						
BB-80	102	130	40	46	154	175	φ 70 (f9)	φ 30 (f7)	φ 95	8	M8	Z1"
BB-100	109					182						
BB-125	118					191						

◆ BBG型外形尺寸

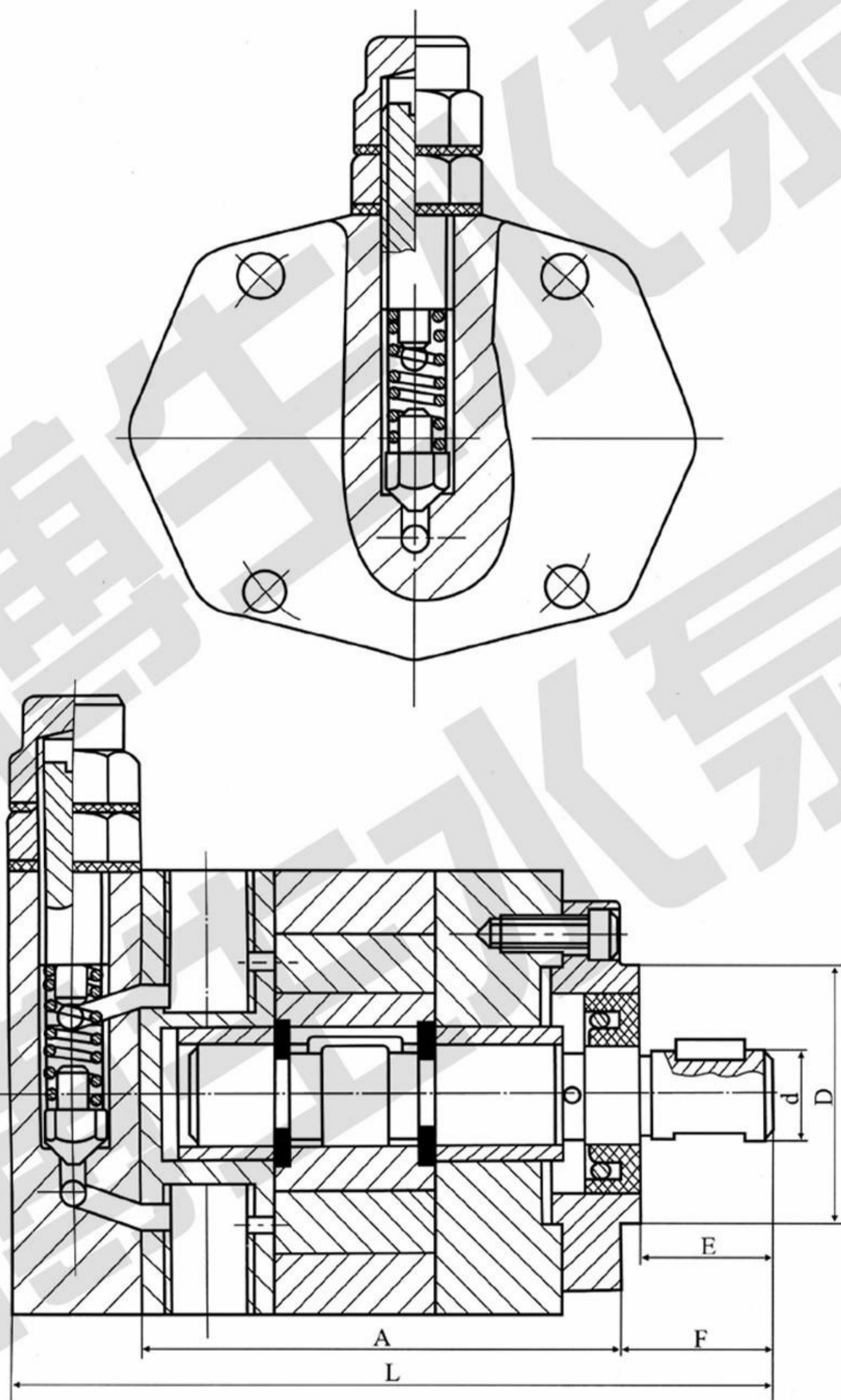


型号	A	B	C	AA	AB	AC	AD	AE	H	HA	HB	K	φ	L	电动机功率 瓦/转			
BBG-4		80	171	100	125	130	85		63	130				325	0.25/1450			
BBG-6	14	90	199	112	137	150	92	2	70	150	9	Z3/8"	9	379	0.37/1450			
BBG-10	208		388											0.55/1450				
BBG-16	20	100	243	140	180	200	155	3	90	190	12	Z3/4"	10	447	1.1/1450			
BBG-20			247											451	1.1/1450			
BBG-25		125	252											480	1.5/1450			
BBG-32			259											488	1.5/1450			
BBG-40	22		280	160	205	205	180	4	100	245	14		12	337	2.2/1450			
BBG-50			285											342	3/1450			
BBG-63		140	299	190	245	230	190							112	265	15	569	4/1450
BBG-80			350	656	5.5/1450													
BBG-100	27		357	216	280	270	210	5	132	315	18	Z1"	663	5.5/1450				
BBG-125		178	366										712	7.5/1450				

◆ 订货须知

- 一、本齿轮泵如用户要带内泄溢流阀，请在订货时注明。
- 二、特种材质如不锈钢、请用户来电协商后再订。
- 三、本单位备有现货，一般收到合同或款后均能立即发货。
- 四、请用户注明详细地址、邮编、单位全称、电话、电挂、税务登记号等。

BBL带溢流阀结构图





Http://www.bspv.cn



水的精彩 博生创造

上海博生水泵制造有限公司
SHANGHAI BOSHENG PUMP MANUFACTURE CO.,LTD.

公司地址：中国上海市四川北路888号海泰国际大厦8层
邮政编码：200080
销售热线：86(021)-63170080 63538833 63066999
图文传真：86(021)-63533836
公司网站：<http://www.shuibeng.net>
电子邮箱：bspv@163.com
网络实名：上海水泵

特约经销商：

©博生公司(BOSHENG CO.,LTD.)版权所有