

2SK 型 两级水环真空泵

产品选型样本 | 使用说明书



2SK 型两级水环真空泵

■ 用途及适用范围

2SK系列两级水环真空泵和2SK-P1系列两级水环真空泵——大气喷射泵机组被用来抽吸空气和其它无腐蚀性、不溶于水、不含有固体颗粒的气体以便在密闭容器中获得较高真空。

它被广泛用于食品、纺织、化工、医药和冶金工业及电子领域的真空蒸发、真空浓缩、真空回潮、真空浸渍、真空干燥及真空冶炼等。

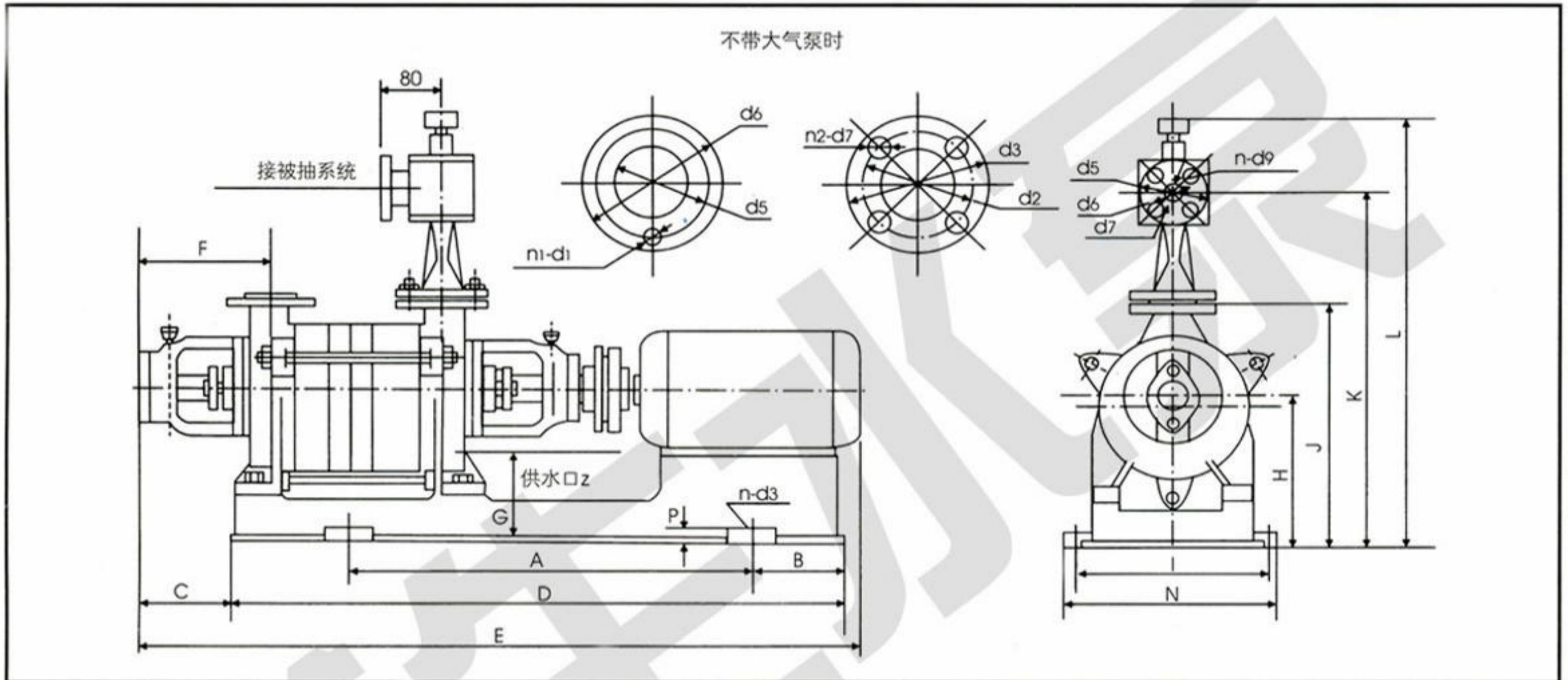
具有高真空区抽速大及结构紧凑、工作可靠、维修方便等特点。

2SK系列用于吸入压力低于-0.08MPa的工况条件，2SK-P1系列使用于吸入压力低于-0.096MPa的工况条件。

■ 2SK系列两级水环真空泵主要技术规范表

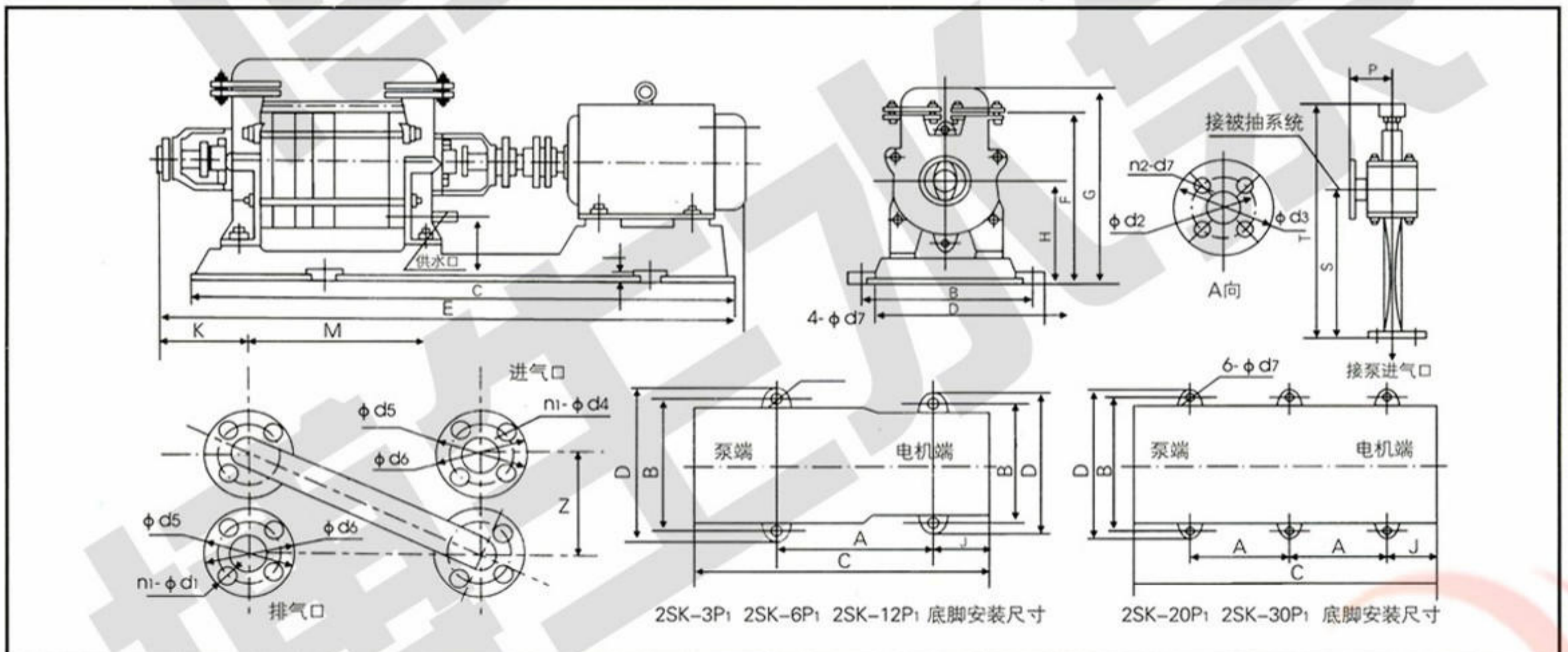
型 号	抽 气 量 (m ³ /min)	极限真空 (MPa)	电力功率 (kW)	转 速 (r.p.m)	供 水 量 (L/min)	吸入口径 (mm)	排出口径 (mm)	泵 重 (包括电机) (Kg)
	最大气量 Max.							
2SK-1.5	1.5	-0.097	4	1440	10-15	40	40	230
2SK-3	3	-0.098	7.5	1440	15-20	40	40	320
2SK-6	6	-0.098	15	1460	25-35	50	50	500
2SK-12	12	-0.098	22	970	40-50	100	100	800
2SK-20	20	-0.098	45	740	60-80	125	125	1750
2SK-30	30	-0.098	75	740	70-90	125	125	1950

2SK-1.5P₁外形及安装尺寸图



型号	A	B	C	D	E	F	G	H	I	J	K	L	M	N	P	Z	n	d ₁	d ₂	d ₃	d ₄	d ₅	d ₆	d ₇	d ₈	d ₉	地脚螺栓
2SK-1.5P ₁	605	125	125	950	1150	212	144	252	360	404	584	764	255	410	25	G1/2"	4	φ140	φ98	φ40	M12	φ120	φ92	φ40	φ18	φ14	M16×400

2SK-3P₁、2SK-6P₁、2SK-12P₁、2SK-20P₁、2SK-30P₁外形及安装尺寸图



型号	A	A'	B	B'	C	D	D'	E	F'	G	H	I	J	K	L	M	N	P	S	T	I'	n ₁	n ₂	d ₁	d ₂	d ₃	d ₄	d ₅	d ₆	d ₇	地脚螺栓
2SK-3P ₁	710	/	400	400	1136	460	460	1346	417	491	265	35	159	214	157	344	162	99	357	570	G1/2"	4	4	18	120	152	18	110	150	18	M12×300
2SK-6P ₁	863	/	420	420	1391	470	470	1623	500	608	315	30	218	234	183	429	210	99	515	734	G1/2"	4	4	18	120	152	18	125	160	18	M16×400
2SK-12P ₁	1037.5	/	520	460	1642	580	580	1965	615	750	375	30	216	246	183	599	280	120	565	800	G1/2"	6	6	14	150	180	14	170	200	14	M24×630
2SK-20P ₁	700	725	690	/	2023	750	/	2306	840	1004	500	30	306	283	225	619	350	180	774	1022	G3/4"	8	6	18	200	235	18	200	235	18	M24×630
2SK-30P ₁	810	775	720	/	2265	780	/	2715	840	1004	500	30	344	283	225	749	350	180	1016	1264	G3/4"	8	6	18	200	235	18	200	235	18	M24×630

2SK-P₁系列两级水环 - 大气喷射泵机组主要技术规范表

型号	抽气量 (m ³ /min)		极限真空 (MPa)	电力功率 (kW)	转速 (r.p.m)	供水量 (L/min)
	吸入压力为 -0.097MPa	吸入压力为 -0.098MPa				
2SK-0.4P1	0.28	0.24	-0.099	2.2	2860	3~5
2SK-0.8P1	0.56	0.48	-0.099	3	2880	5~8
2SK-1.5P1	1.05	0.9	-0.099	4	1440	10~15
2SK-3P1	2.1	1.8	-0.099	7.5	1440	15~20
2SK-6P1	4.2	3.6	-0.099	15	1460	25~35
2SK-12P1	8.4	7.2	-0.099	22	970	40~50
2SK-20P1	14	12	-0.099	37	740	60~80
2SK-30P1	21	18	-0.099	55	740	70~90

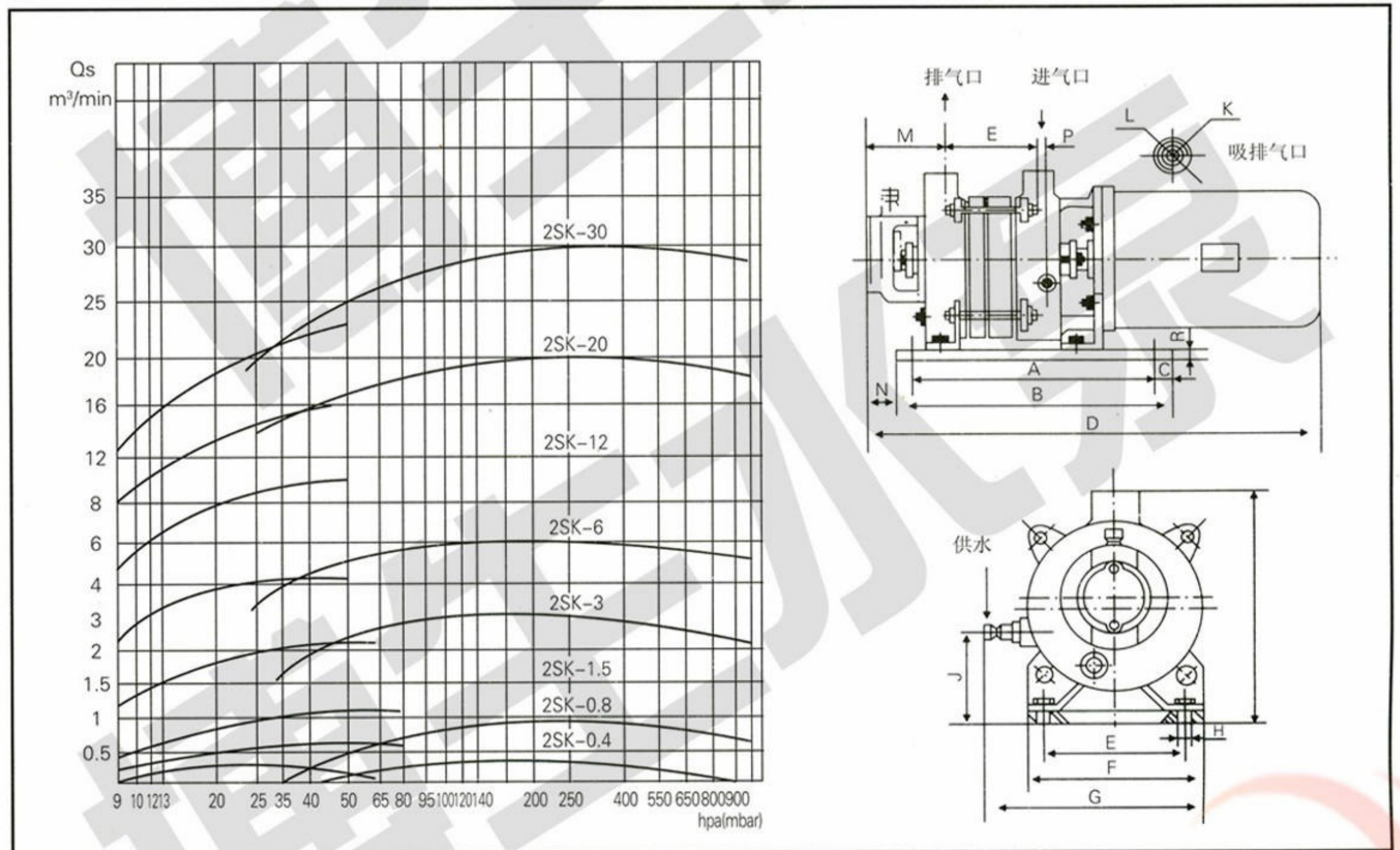
注：1. 表中所列性能指标是在下列条件下得出：

- ①大气压1013mbar
- ②水温15℃
- ③空气温度20℃
- ④相对湿度70%。

2. 供水量为吸入真空-0.06MPa时的数值，极限真空时可大于此数值。

3. 抽气量偏差10%。

性能曲线图及安装尺寸图



安装尺寸表

型号	A	B	C	D	E	F	G	H	I	J	K	L	M	N	P	R
2SK-0.4	310	350	20	590	160	200	235	φ14	280	102	G1"	50	104	36	5	15
2SK-0.8	335	375	20	660	170	210	260	φ14	280	102	G1"	50	104	36	5	15



Http://www.bspv.cn



水的精彩 博生创造

上海博生水泵制造有限公司

SHANGHAI BOSHENG PUMP MANUFACTURE CO.,LTD.

公司地址：中国上海市四川北路888号海泰国际大厦8层
邮政编码：200080
销售热线：86(021)-63170080 63538833 63066999
图文传真：86(021)-63533836
公司网站：<http://www.shuibeng.net>
电子邮箱：bspv@163.com
网络实名：上海水泵

特约经销商：

©博生公司(BOSHENG CO.,LTD.)版权所有